



HELIOTERM INVERTER

IT ISTRUZIONI PER L'INSTALLATORE E PER IL SERVIZIO TECNICO DI ASSISTENZA
EN INSTRUCTIONS FOR THE INSTALLER AND THE TECHNICAL SERVICE CENTRE

RIELLO

IT

EN

Gentile Cliente,
 La ringraziamo per aver preferito un prodotto RIELLO.
 Con questo libretto desideriamo fornirLe le informazioni che riteniamo necessarie per una corretta e più facile installazione, senza voler aggiungere nulla alla Sua competenza e capacità tecnica.
 Rinnovati ringraziamenti.
 Riello S.p.A.

Dear Customer,
 Thank you for choosing a RIELLO product.
 This booklet contains all the information which might be necessary for the correct and easy installation, without prejudice for your technical skills and knowledge.
 Thanks again.
 Riello S.p.A.

Conformità

L'apparecchio è conforme alle seguenti Normative:
 ■ Direttiva Bassa Tensione 2014/35 UE
 ■ Direttiva Compatibilità Elettromagnetica 2014/30 UE; e successive variazioni
 ■ Direttiva RoHS 2011/65 UE

Compliance

The unit complies with the following Standards:
 ■ Low Voltage Directive 2014/35 UE
 ■ Electromagnetic Compatibility Directive 2014/30 UE; as subsequently amended
 ■ RoHS Directive 2011/65 UE

Gamma

Versione Design bianco

| MODELLO | CODICE |
|---------------------|----------|
| Design Inverter 11B | 20116254 |
| Design Inverter 21B | 20116244 |
| Design Inverter 33B | 20116246 |
| Design Inverter 40B | 20116250 |
| Design Inverter 46B | 20116252 |

Range

Design white version

| MODEL | CODE |
|---------------------|----------|
| Design Inverter 11B | 20116254 |
| Design Inverter 21B | 20116244 |
| Design Inverter 33B | 20116246 |
| Design Inverter 40B | 20116250 |
| Design Inverter 46B | 20116252 |

Versione Design argento

| MODELLO | CODICE |
|---------------------|----------|
| Design Inverter 11A | 20116845 |
| Design Inverter 21A | 20116924 |
| Design Inverter 33A | 20116925 |
| Design Inverter 40A | 20116928 |
| Design Inverter 46A | 20116929 |

Design silver version

| MODEL | CODE |
|---------------------|----------|
| Design Inverter 11A | 20116845 |
| Design Inverter 21A | 20116924 |
| Design Inverter 33A | 20116925 |
| Design Inverter 40A | 20116928 |
| Design Inverter 46A | 20116929 |

Versione Design Plus bianco

| MODELLO | CODICE |
|--------------------------|----------|
| Design Inverter Plus 11B | 20116258 |
| Design Inverter Plus 21B | 20116260 |
| Design Inverter Plus 33B | 20116261 |
| Design Inverter Plus 40B | 20116263 |
| Design Inverter Plus 46B | 20116264 |

Design Plus white version

| MODEL | CODE |
|--------------------------|----------|
| Design Inverter Plus 11B | 20116258 |
| Design Inverter Plus 21B | 20116260 |
| Design Inverter Plus 33B | 20116261 |
| Design Inverter Plus 40B | 20116263 |
| Design Inverter Plus 46B | 20116264 |

IT
Versione Design Plus argento

| MODELLO | CODICE |
|--------------------------|----------|
| Design Inverter Plus 11A | 20069338 |
| Design Inverter Plus 21A | 20069339 |
| Design Inverter Plus 33A | 20069340 |
| Design Inverter Plus 29A | 20069341 |
| Design Inverter Plus 46A | 20069342 |

Versione Design Small bianco

| MODELLO | CODICE |
|-----------------------|----------|
| Design Inverter S 6B | 20116265 |
| Design Inverter S 11B | 20116267 |
| Design Inverter S 17B | 20116271 |
| Design Inverter S 23B | 20116272 |
| Design Inverter S 32B | 20116273 |

Versione Incasso

| MODELLO | CODICE |
|----------------|----------|
| IN Inverter 11 | 20069349 |
| IN Inverter 21 | 20069370 |
| IN Inverter 33 | 20069371 |
| IN Inverter 40 | 20069372 |
| IN Inverter 46 | 20069373 |

Versione Incasso Plus

| MODELLO | CODICE |
|---------------------|----------|
| IN Inverter Plus 11 | 20069374 |
| IN Inverter Plus 21 | 20069375 |
| IN Inverter Plus 33 | 20069376 |
| IN Inverter Plus 40 | 20069377 |
| IN Inverter Plus 46 | 20069378 |

EN
Design Plus silver version

| MODEL | CODE |
|--------------------------|----------|
| Design Inverter Plus 11A | 20069338 |
| Design Inverter Plus 21A | 20069339 |
| Design Inverter Plus 33A | 20069340 |
| Design Inverter Plus 29A | 20069341 |
| Design Inverter Plus 46A | 20069342 |

Design Small white version

| MODEL | CODE |
|-----------------------|----------|
| Design Inverter S 6B | 20116265 |
| Design Inverter S 11B | 20116267 |
| Design Inverter S 17B | 20116271 |
| Design Inverter S 23B | 20116272 |
| Design Inverter S 32B | 20116273 |

Concealed version

| MODEL | CODE |
|----------------|----------|
| IN Inverter 11 | 20069349 |
| IN Inverter 21 | 20069370 |
| IN Inverter 33 | 20069371 |
| IN Inverter 40 | 20069372 |
| IN Inverter 46 | 20069373 |

Concealed Plus version

| MODEL | CODE |
|---------------------|----------|
| IN Inverter Plus 11 | 20069374 |
| IN Inverter Plus 21 | 20069375 |
| IN Inverter Plus 33 | 20069376 |
| IN Inverter Plus 40 | 20069377 |
| IN Inverter Plus 46 | 20069378 |

IT

Indice

| | |
|--|----|
| 1. Avvertenze generali | 6 |
| 2. Regole fondamentali di sicurezza | 7 |
| 3. Descrizione | 7 |
| 4. Identificazione | 8 |
| 5. Dati Tecnici | 9 |
| 6. Grafici portata - Perdite di carico | 14 |
| 7. Dimensioni | 15 |
| 8. Ricevimento del prodotto | 16 |
| 9. Movimentazione e trasporto | 16 |
| 10. Accesso alle parti interne | 16 |
| 11. Installazione | 17 |
| 12. Distanze minime di installazione | 17 |
| 13. Inversione degli attacchi idraulici | 18 |
| 14. Installazione a verticale | 20 |
| 15. Installazione a soffitto o orizzontale (solo Design Inverter e IN) | 21 |
| 16. Montaggio sostegno sicurezza griglia anteriore (Design Inverter) | 22 |
| 17. Collegamenti idraulici | 23 |
| 18. Scarico condensa | 23 |
| 19. Collegamenti elettrici | 25 |
| 20. Riempimento impianto | 25 |
| 21. Evacuazione dell'aria durante il riempimento dell'impianto | 26 |
| 22. Prima messa in servizio | 26 |
| 23. Manutenzione | 27 |
| 24. Pulizia esterna | 27 |
| 25. Pulizia filtro aspirazione aria | 27 |
| 26. Consigli per il risparmio energetico | 29 |
| 27. Anomalie e rimedi | 30 |
| 28. Tabella delle anomalie e dei rimedi | 30 |

EN

Index

| | |
|--|----|
| 1. General notices | 6 |
| 2. Fundamental safety rules | 7 |
| 3. Description | 7 |
| 4. Identification | 8 |
| 5. Technical Data | 9 |
| 6. Charts of Water flow - Pressure drop | 14 |
| 7. Dimensions | 15 |
| 8. Product delivery | 16 |
| 9. Handling and transportation | 16 |
| 10. Access to inner parts | 16 |
| 11. Installation | 17 |
| 12. Minimum installation distances | 17 |
| 13. Water connections rotation | 18 |
| 14. Vertical installation | 20 |
| 15. Ceiling or horizontal installation (Inverter Design and IN only) | 21 |
| 16. Mounting front grill safety support (Design Inverter) | 22 |
| 17. Hydraulic connections | 23 |
| 18. Condensation discharge | 23 |
| 19. Electrical connections | 25 |
| 20. Filling the system | 25 |
| 21. Evacuation of air when filling system | 26 |
| 22. First commissioning | 26 |
| 23. Maintenance | 27 |
| 24. Cleaning the outside | 27 |
| 25. Cleaning air suction filter | 27 |
| 26. Energy saving tips | 29 |
| 27. Troubleshooting | 30 |
| 28. Table of anomalies and remedies | 30 |



Il prodotto a fine vita non dev'essere smaltito come un rifiuto solido urbano ma dev'essere conferito ad un centro di raccolta differenziata.



At the end of its life, the product should be not be disposed of as solid urban waste, but rather it should be handed over to a differentiated waste collection centre.

In alcune parti del libretto sono utilizzati i simboli:

- ATTENZIONE= per azioni che richiedono particolare cautela ed adeguata preparazione.
- VIETATO= per azioni che non devono essere assolutamente eseguite.

The following symbols are used in this publication:

- WARNING = actions requiring special care and appropriate training.
- DO NOT = actions that MUST ON NO ACCOUNT be carried out.

1. Avvertenze generali

- ⚠ Dopo aver tolto l'imballo assicurarsi dell'integrità e della completezza del contenuto. In caso di necessità rivolgersi all'Agenzia che ha venduto l'apparecchio.
- ⚠ L'installazione degli apparecchi RIELLO deve essere effettuata da impresa abilitata ai sensi delle leggi attualmente in vigore nel Paese, a fine lavoro, rilasci al proprietario la dichiarazione di conformità di installazione realizzata a regola d'arte, cioè in ottemperanza alle Norme vigenti ed alle indicazioni fornite in questa pubblicazione.
- ⚠ Questi apparecchi dovranno rispettare la loro destinazione d'uso compatibilmente con le loro caratteristiche prestazionali.
- ⚠ È esclusa qualsiasi responsabilità contrattuale ed extracontrattuale dell'azienda RIELLO per danni causati a persone, animali o cose, da errori di installazione, di regolazione e di manutenzione, o da usi impropri.
- ⚠ In caso di funzionamento anomalo, o fuoriuscite di liquidi, posizionare l'interruttore generale dell'impianto su "spento" e chiudere i rubinetti di intercettazione. Chiamare con sollecitudine il Servizio Tecnico di Assistenza RIELLO, oppure personale professionalmente qualificato. Non intervenire personalmente sull'apparecchio.
- ⚠ Questa pubblicazione deve essere conservata con cura perché è parte integrante dell'apparecchio e dovrà SEMPRE accompagnarlo anche in caso di cessione ad altro proprietario o utente, o di trasferimento ad altro impianto. In caso di danneggiamento o smarrimento richiedere un'altra copia al Servizio Tecnico di Assistenza RIELLO di zona.
- ⚠ Gli interventi di riparazione o manutenzione devono essere eseguiti dal Servizio Tecnico di Assistenza RIELLO, o da personale qualificato, secondo quanto previsto nella presente pubblicazione. Non modificare o manomettere l'apparecchio in quanto si possono creare situazioni di pericolo ed il costruttore dell'apparecchio non sarà responsabile di eventuali danni provocati.
- ⚠ Nelle operazioni di installazione e/o manutenzione utilizzare abbigliamento e strumentazione idonei ed antinfortunistici. La Ditta Costruttrice declina qualsiasi responsabilità per la mancata osservanza delle vigenti norme di sicurezza e di prevenzione degli infortuni.
- ⚠ Rispettare le leggi in vigore nel Paese in cui viene installata la macchina, relativamente all'uso e allo smaltimento dell'imballo, dei prodotti impiegati per pulizia e manutenzione, e per la gestione del fine vita dell'unità.

1. General notices

- ⚠ Check the integrity and completeness of the supplied equipment as soon as you take it out of its packaging. If necessary, consult the Agency that sold you the equipment.
- ⚠ All RIELLO equipment shall be installed by skilled operators, in accordance with the laws currently in force in the country, who shall issue a declaration of conformity for the state-of-the-art installation, that is to say, an installation carried out pursuant to the current legislation and the instructions in this booklet.
- ⚠ These units must comply with their intended use, pursuant to their performance characteristics.
- ⚠ Any contractual and tortious liability of RIELLO's for damages to property or people or animals because of installation, calibration and maintenance mistakes or erroneous usage of the equipment is excluded.
- ⚠ In case of abnormal operation, or leaks of liquids, position the main switch of the system in the "off" position and close the stop taps. Call RIELLO's Technical Service or other professionally qualified personnel immediately. Do not try to repair the unit.
- ⚠ This booklet must be kept carefully as it is an integral part of the equipment and must ALWAYS be present, including in case of sale of the equipment to another owner or user, or of transfer to another system. Should the manual get damaged or lost, please ask for a duplicate manual from the RIELLO's Technical Service.
- ⚠ Repairs or maintenance actions must be carried out by RIELLO's Technical Service staff or other skilled staff, pursuant to the provisions of this publication. Do not modify or tamper with this equipment, as doing so might cause dangerous situation, for which the manufacturer waives all liability.
- ⚠ In the installation and/or maintenance operations please adopt the appropriate attire and accident prevention devices. The Manufacturer waives all and any responsibility for failure to observe the safety and accident prevention regulations from time to time in force.
- ⚠ Comply with the legislation in force on the country of deployment with regard to the use and disposal of packaging, of cleaning and maintenance products and for the management of the unit's decommissioning.

2. Regole fondamentali di sicurezza

- ⊖ È vietato l'uso dell'apparecchio ai bambini e alle persone inabili non assistite.
- ⊖ È vietato aprire gli sportelli di accesso ed effettuare qualsiasi intervento tecnico o di pulizia, prima di aver scollegato l'apparecchio dalla rete di alimentazione elettrica posizionando l'interruttore generale dell'impianto su "spento".
- ⊖ È vietato modificare i dispositivi di sicurezza o di regolazione senza l'autorizzazione e le indicazioni del costruttore dell'apparecchio.
- ⊖ È vietato salire con i piedi sull'apparecchio, sedersi e/o appoggiarvi qualsiasi tipo di oggetto.
- ⊖ È vietato tirare, staccare, torcere i cavi elettrici fuoriuscenti dall'apparecchio anche se questo è scollegato dalla rete di alimentazione elettrica.
- ⊖ È vietato spruzzare o gettare acqua direttamente sull'apparecchio.
- ⊖ È vietato disperdere, abbandonare o lasciare alla portata di bambini il materiale dell'imballo, potenziale fonte di pericolo.
- ⊖ È vietato assolutamente toccare le parti in movimento, interporre tra le stesse, o introdurre oggetti appuntiti attraverso le griglie.
- ⊖ È vietato toccare l'apparecchio se si è a piedi nudi e/o con parti del corpo bagnate o umide.

3. Descrizione

L'apparecchio è un terminale di impianto che racchiude in un solo apparecchio la migliore soluzione per, il riscaldamento, il raffrescamento e la deumidificazione. Consente di raggiungere efficienze energetiche molto elevate per la possibilità di essere accoppiato con generatori di calore a bassa temperatura quali: le pompe di calore, le caldaie a condensazione sistemi integrati con collettori solari. Grazie ad un sofisticato regolatore di temperatura, l'apparecchio, garantisce un eccellente comfort termico in ogni stagione. Riscalda e raffresca con estrema rapidità ed una volta raggiunta la temperatura desiderata, la mantiene con molta precisione nel massimo silenzio. In riscaldamento, l'apparecchio sviluppa un efficace effetto convettivo naturale (simile a quello di un radiatore) che riduce notevolmente la necessità di attivare la ventilazione. Il suo design armonioso e la profondità straordinariamente ridotta di soli 13 centimetri lo rendono integrabile in ogni tipo di ambiente per ogni esigenza di arredamento.

La gamma si compone dei modelli:

- Design Inverter: per il posizionamento a vista
- Design Inverter Plus: versione con effetto radiante per il posizionamento a vista
- Design Inverter S: versione ribassata per il posizionamento a vista
- IN: per l'inserimento ad incasso in parete o in controsoffitto
- IN Plus: versione con effetto radiante per l'inserimento ad incasso in parete o in controsoffitto.
- Le versioni per il posizionamento a vista sono disponibili nelle colorazioni Bianco RAL 9003 e Grigio argento. Tutti i modelli sono per sistemi a 2 tubi.

- ⚠ Le unità in abbinamento con i vari controlli a bordo hanno una impostazione di fabbrica con parametri "Comfort". Per modificare tali parametri (Comfort) in "Performance" è necessario seguire le procedure riportate nei fogli istruzioni dei comandi

2. Fundamental safety rules

- ⊖ Do not allow children or unassisted disabled people to use the unit.
- ⊖ Do not open the access covers and carry out technical or cleaning activities before disconnecting the unit from the power grid by positioning the system's main switch in the "off" position.
- ⊖ It is forbidden to modify the safety or regulation devices without the authorisation and directions of the manufacturer.
- ⊖ Do not stand, sit and/or place objects on the unit.
- ⊖ Do not pull, detach or twist the electrical wires coming out of the unit, even when the unit is disconnected from the power grid.
- ⊖ Do not spray or throw water directly on the unit.
- ⊖ Do not dispose of, abandon or leave the potentially hazardous packaging materials within the reach of children.
- ⊖ It is strictly forbidden to touch any moving parts, interfere with them or introduce pointed objects through the grids.
- ⊖ Do not touch the unit while barefoot and/or partially wet.

3. Description

The device is a terminal facility that contains in a single device the best solution for the heating, cooling and dehumidification. Allows you to achieve energy efficiency very high for the possibility of being coupled with generators of heat at low temperature such as: heat pumps, condensing boilers integrated systems with solar collectors. Thanks to a sophisticated temperature controller, the device, providing excellent thermal comfort in every season. Heats and cools very rapidly and once it reaches the desired temperature, keeps it very precisely in utter silence. In heating mode, the device develops an effective natural convective effect (similar to that of a radiator) which greatly reduces the need to activate the ventilation. Its harmonious design and exceptionally low depth of only 13 cm make it integrated into any type of environment for all furnishing needs.

The range consists of models:

- Inverters Design: for positioning at sight
- Design Inverter Plus: version with radiant effect for placement in sight
- Inverter Design S: lowered version for placement on sight
- IN: to enter concealed in wall or ceiling
- IN Plus version with radiant effect for insertion in flush wall or ceiling.
- The versions for the positioning at sight are available in the colors white RAL 9003 and Silver grey. All model are for 2-pipe system.

- ⚠ The unit combined with different control panels on board have the factory settings with "Comfort" parameters. To modify from comfort to "Performance" follow the procedures contained in instructions supplied with the control panel.

4. Identificazione

Targhetta Tecnica

- ⚠ La targhetta tecnica riporta i dati tecnici e prestazionali dell'apparecchio. In caso di smarrimento richiederne un duplicato al Servizio Tecnico di Assistenza RIELLO.
- ⚠ La manomissione, l'asportazione, la mancanza della Targhetta Tecnica o quant'altro non permetta la sicura identificazione del prodotto, rende difficoltosa qualsiasi operazione di installazione e manutenzione.

Componenti principali:

- A Struttura portante
- B Batteria di scambio termico
- D Gruppo ventilante
- E Motore elettrico regolato da INVERTER
- F Griglia aria mandata reversibile
- G Griglia aria aspirazione
- H Bacinella raccolta
- I Schienale strutturale
- L Mantello frontale
- M Fianchi laterali smontabili
- N Filtro aria
- P Microventilatore versione Plus

4. Identification

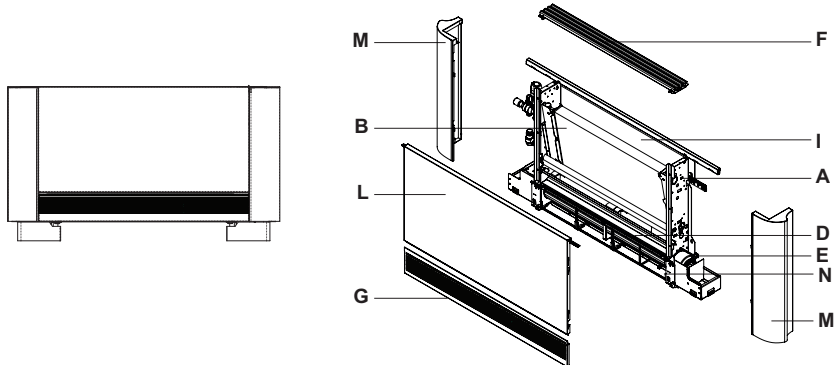
Technical Tag

- ⚠ The technical tag shows all technical and performance data of the unit. Should the tag get lost, please ask for a duplicate tag from the RIELLO's Technical Service.
- ⚠ Any tampering with, the removal or the lack of the Technical Tag or of any other element whose absence prevents certain identification of the product makes it more difficult to install and maintain the product.

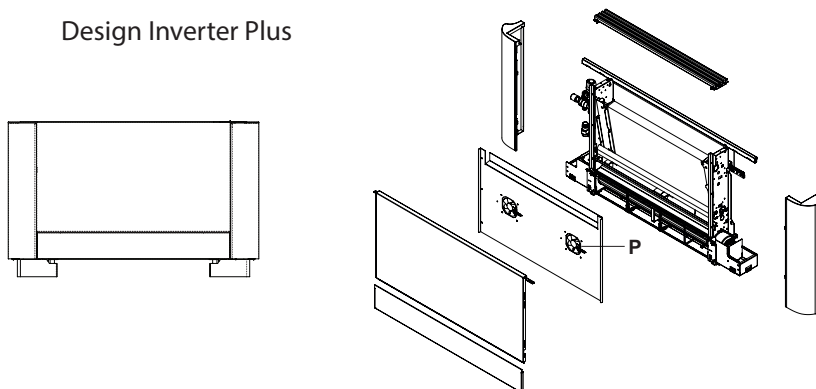
Main components:

- A Structure
- B Heat exchanger
- D Fan unit
- E Electric motor controlled by INVERTER
- F Supply air grille reversible
- G Grille air intake
- H Drain pan
- I Back structural
- L Front cover
- M Removable side panels
- N Air filter
- P Plus version micro-fan

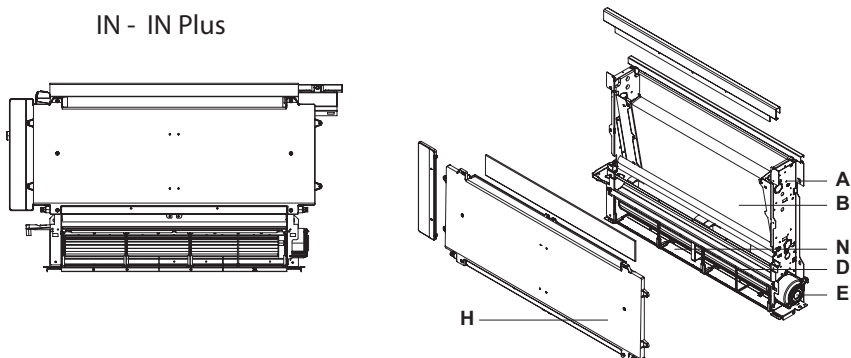
Design Inverter - Design Inverter S



Design Inverter Plus



IN - IN Plus



5. Dati Tecnici

Dati nominali con settaggio del comando in modalità "PERFORMANCE"

5. Technical Data

Nominal dates with the control setting in the "PERFORMANCE"

| Design Inverter Plus - IN Inverter Plus - Invisible Inverter Plus | | | | | | | |
|---|-----|----------------|---------------|--------|--------|--------|--------|
| Modello \ Size | | 11 | 21 | 33 | 40 | 46 | |
| Prestazioni \ Performance | | | | | | | |
| Resa totale in raffreddamento \ Total cooling capacity | a | W | 1095 | 2120 | 3310 | 3875 | 4560 |
| Resa sensibile in raffreddamento \ Sensitive cooling capacity | | W | 855 | 1610 | 2595 | 3090 | 3675 |
| Portata acqua \ Water flow rate | | l/h | 188 | 365 | 569 | 667 | 784 |
| Perdita di carico acqua \ Water pressure drop | | kPa | 8,3 | 9,2 | 25,2 | 20,1 | 27,3 |
| Resa in riscaldamento con 50°C ingresso acqua \ Heating capacity with water inlet at 50°C | b | W | 1515 | 2885 | 4140 | 5015 | 5910 |
| Portata acqua (50 °C ingresso acqua) \ Water flow rate (water inlet at 50 °C) | | l/h | 188 | 365 | 569 | 667 | 784 |
| Perdita di carico acqua (50 °C ingresso acqua) \ Water pressure drop (water inlet at 50 °C) | | kPa | 6,6 | 8,3 | 22,7 | 18,0 | 24,5 |
| Resa in riscaldamento senza ventilazione (50 °C) \ Heating capacity without ventilation (50 °C) | | W | 320 | 380 | 460 | 550 | 660 |
| Resa in riscaldamento con 70°C ingresso acqua \ Heating capacity with water inlet at 70°C | c | W | 2590 | 4855 | 7035 | 8445 | 9990 |
| Portata acqua (70 °C ΔT 10) \ Water flow rate (70 °C ΔT 10) | | l/h | 223 | 418 | 605 | 726 | 859 |
| Perdita di carico acqua (70 °C ΔT 10) \ Water pressure drop (70°C ΔT 10) | | kPa | 7,2 | 8,8 | 23,4 | 18,8 | 25,7 |
| Resa in riscaldamento senza ventilazione (70 °C ΔT 10) \ Heating capacity without ventilation (70 °C ΔT 10) | | W | 540 | 670 | 780 | 920 | 1080 |
| Caratteristiche idrauliche \ Hydraulic features | | | | | | | |
| Contenuto acqua batteria \ Battery water content | | litri / litres | 0,47 | 0,8 | 1,13 | 1,46 | 1,8 |
| Pressione massima di esercizio \ Maximum operating pressure | | bar | 10 | 10 | 10 | 10 | 10 |
| Attacchi idraulici \ Hydraulic connections | | pollici / inch | eurokonus 3/4 | | | | |
| Dati aeraulici \ Aeraulic data | | | | | | | |
| Portata aria "Performance" \ "Performance" airflow | d-e | m³/h | 197 | 389 | 560 | 699 | 787 |
| Portata aria massima \ Maximum airflow | d | m³/h | 162(*) | 320(*) | 461(*) | 576(*) | 648(*) |
| Portata aria alla media velocità (AUTO mode) \ Airflow at medium speed (AUTO mode) | | m³/h | 113(*) | 252(*) | 367(*) | 453(*) | 494(*) |
| Portata aria alla minima velocità di ventilazione \ Airflow at minimum ventilation speed | | m³/h | 55(*) | 155(*) | 248(*) | 370(*) | 426(*) |
| Pressione massima statica disponibile \ Maximum static pressure available | | Pa | 10 | 10 | 13 | 13 | 13 |
| Dati elettrici \ Electrical data | | | | | | | |
| Tensione di alimentazione \ Power supply voltage | | V/ph/Hz | 230/1/50 | | | | |
| Potenza elettrica massima assorbita \ Maximum power consumption | e | W | 16,1 | 25,2 | 28,4 | 39 | 43,3 |
| Corrente massima assorbita \ Maximum current consumption | e | A | 0,14 | 0,30 | 0,32 | 0,35 | 0,38 |
| Potenza elettrica assorbita alla minima velocità \ Power consumption at minimum speed | | W | 6 | 12 | 14 | 18 | 19 |
| Livello sonoro \ SOUND LEVEL | | | | | | | |
| Pressione sonora con modalità "Performance" attiva \ Sound pressure at "Performance" speed | g | dB(A) | 42,2 | 43,1 | 45,5 | 45,9 | 47,2 |
| Pressione sonora alla massima portata aria \ Sound pressure at maximum airflow | g | dB(A) | 39,4 | 40,2 | 42,2 | 42,5 | 43,9 |
| Pressione sonora alla media portata aria \ Sound pressure at medium airflow | g | dB(A) | 33,2 | 34,1 | 34,4 | 35 | 37,6 |
| Pressione sonora alla minima portata aria \ Sound pressure at minimum airflow | g | dB(A) | 24,2 | 25,3 | 25,6 | 26,3 | 27,6 |
| Pressione sonora al setpoint temperatura \ Sound pressure at the set point temperature | g | dB(A) | 18,8 | 19,6 | 22,3 | 22,7 | 23,8 |

(a) Temperatura acqua in ingresso batteria 7°C, temperatura acqua in uscita batteria 12°C, temperatura aria ambiente 27°C b.s. e 19°C b.u. (norma UNI EN 1397)

(b) Temperatura acqua in ingresso batteria 50°C, portata acqua come in raffreddamento, temperatura aria ambiente 20°C (norma UNI EN 1397)

(c) Temperatura acqua in ingresso batteria 70°C, temperatura acqua in uscita batteria 60°C, temperatura aria ambiente 20°C

(d) Portata aria misurata con filtri puliti

(e) Se abilitata la modalità "Performance"

(g) Pressione sonora misurata in camera semianecoica secondo la normativa ISO 7779

* Portata in raffreddamento. La portata in riscaldamento è maggiore a tutte le velocità di 20 m³/h per il modello 11 e di 40 m³/h per gli altri modelli.

(a) Heat exchanger inlet water temperature 7 ° C, heat exchanger outlet water temperature 12 ° C, ambient air temperature 27 ° C d.b. and 19 ° C w.b. (UNI EN 1397)

(b) Heat exchanger inlet water temperature 50 ° C, water flow rate as in cooling, ambient air temperature 20 ° C (UNI EN 1397)

(c) Heat exchanger inlet water temperature 70 ° C heat exchanger water outlet temperature 60 ° C, ambient air temperature 20 ° C

(d) Air flow measured with clean filters

(e) When "Performance" mode enabled

(g) Sound pressure measured in a semi anechoic chamber according to ISO 7779.

* Cooling capacity. The flow in heating is greater at all speeds of 20 m³/h for the 11 model and 40 m³/h for other models.

Dati nominali con settaggio del comando in modalità "PERFORMANCE"

Nominal dates with the control setting in the "PERFORMANCE"

| Design Inverter - IN Inverter - Invisible Inverter - Invisible Inverter soffitto | | | | | | | |
|---|-----|----------------|---------------|------|------|------|------|
| Modello \ Size | | | 11 | 21 | 33 | 40 | 46 |
| Prestazioni \ Performance | | | | | | | |
| Resa totale in raffreddamento \ Total cooling capacity | a | W | 1095 | 2120 | 3310 | 3875 | 4560 |
| Resa sensibile in raffreddamento \ Sensitive cooling capacity | | W | 855 | 1610 | 2595 | 3090 | 3675 |
| Portata acqua \ Water flow rate | | l/h | 188 | 365 | 569 | 667 | 784 |
| Perdita di carico acqua \ Water pressure drop | | kPa | 8,3 | 9,2 | 25,2 | 20,1 | 27,3 |
| Resa in riscaldamento con 50°C ingresso acqua \ Heating capacity with water inlet at 50°C | b | W | 1415 | 2775 | 3905 | 4665 | 5705 |
| Portata acqua (50 °C ingresso acqua) \ Water flow rate (water inlet at 50 °C) | | l/h | 188 | 365 | 569 | 667 | 784 |
| Perdita di carico acqua (50 °C ingresso acqua) \ Water pressure drop (water inlet at 50 °C) | | kPa | 6,6 | 7,3 | 18,3 | 15,1 | 20,0 |
| Resa in riscaldamento con 70°C ingresso acqua \ Heating capacity with water inlet at 70°C | c | W | 2420 | 4670 | 6635 | 7855 | 9645 |
| Portata acqua (70 °C ΔT 10) \ Water flow rate (70 °C ΔT 10) | | l/h | 208 | 402 | 571 | 676 | 829 |
| Perdita di carico acqua (70 °C ΔT 10) \ Water pressure drop (70°C ΔT 10) | | kPa | 7,5 | 8,2 | 17,7 | 14,8 | 21,3 |
| Caratteristiche idrauliche \ Hydraulic features | | | | | | | |
| Contenuto acqua batteria \ Battery water content | | litri / litres | 0,47 | 0,8 | 1,13 | 1,46 | 1,8 |
| Pressione massima di esercizio \ Maximum operating pressure | | bar | 10 | 10 | 10 | 10 | 10 |
| Attacchi idraulici \ Hydraulic connections | | pollici / inch | eurokonus 3/4 | | | | |
| Dati aerulici \ Aerulic data | | | | | | | |
| Portata aria "Performance" \ "Performance" airflow | d-e | m³/h | 197 | 389 | 560 | 699 | 787 |
| Portata aria massima \ Maximum airflow | d | m³/h | 162 | 320 | 461 | 576 | 648 |
| Portata aria alla media velocità (AUTO mode) \ Airflow at medium speed (AUTO mode) | | m³/h | 113 | 252 | 367 | 453 | 494 |
| Portata aria alla minima velocità di ventilazione \ Airflow at minimum ventilation speed | | m³/h | 55 | 155 | 248 | 370 | 426 |
| Pressione massima statica disponibile \ Maximum static pressure available | | Pa | 10 | 10 | 13 | 13 | 13 |
| Dati elettrici \ Electrical data | | | | | | | |
| Tensione di alimentazione \ Power supply voltage | | V/ph/Hz | 230/1/50 | | | | |
| Potenza elettrica massima assorbita \ Maximum power consumption | e | W | 15,1 | 23,2 | 26,4 | 36 | 40,3 |
| Corrente massima assorbita \ Maximum current consumption | e | A | 0,14 | 0,32 | 0,33 | 0,35 | 0,38 |
| Potenza elettrica assorbita alla minima velocità \ Power consumption at minimum speed | | W | 6 | 12 | 14 | 18 | 19 |
| Livello sonoro \ SOUND LEVEL | | | | | | | |
| Pressione sonora con modalità "Performance" attiva \ Sound pressure at "Performance" speed | g | dB(A) | 42,2 | 43,1 | 45,5 | 45,9 | 47,2 |
| Pressione sonora alla massima portata aria \ Sound pressure at maximum airflow | g | dB(A) | 39,4 | 40,2 | 42,2 | 42,5 | 43,9 |
| Pressione sonora alla media portata aria \ Sound pressure at medium airflow | g | dB(A) | 33,2 | 34,1 | 34,4 | 35 | 37,6 |
| Pressione sonora alla minima portata aria \ Sound pressure at minimum airflow | g | dB(A) | 24,2 | 25,3 | 25,6 | 26,3 | 27,6 |
| Pressione sonora al setpoint temperatura \ Sound pressure at the set point temperature | g | dB(A) | 18,8 | 19,6 | 22,3 | 22,7 | 23,8 |

- (a) Temperatura acqua in ingresso batteria 7°C, temperatura acqua in uscita batteria 12°C, temperatura aria ambiente 27°C b.s. e 19°C b.u. (norma UNI EN 1397)
- (b) Temperatura acqua in ingresso batteria 50°C, portata acqua come in raffreddamento, temperatura aria ambiente 20°C (norma UNI EN 1397)
- (c) Temperatura acqua in ingresso batteria 70°C, temperatura acqua in uscita batteria 60°C, temperatura aria ambiente 20°C
- (d) Portata aria misurata con filtri puliti
- (e) Se abilitata la modalità "Performance"
- (g) Pressione sonora misurata in camera semianecoica secondo la normativa ISO 7779

- (a) Heat exchanger inlet water temperature 7 ° C, heat exchanger outlet water temperature 12 ° C, ambient air temperature 27 ° C d. b. and 19 ° C w. b. (UNI EN 1397)
- (b) Heat exchanger inlet water temperature 50 ° C, water flow rate as in cooling, ambient air temperature 20 ° C (UNI EN 1397)
- (c) Heat exchanger inlet water temperature 70 ° C heat exchanger water outlet temperature 60 ° C, ambient air temperature 20 ° C
- (d) Air flow measured with clean filters
- (e) When "Performance" mode enabled
- (g) Sound pressure measured in a semi anechoic chamber according to ISO 7779.

Dati nominali con settaggio del comando in modalità "COMFORT"

Nominal dates with the control setting in the "COMFORT"

| Design Inverter Plus - IN Inverter Plus - Invisible Inverter Plus | | | | | | | |
|---|---|----------------|---------------|--------|--------|--------|--------|
| Modello \ Size | | | 11 | 21 | 33 | 40 | 46 |
| Prestazioni \ Performance | | | | | | | |
| Resa totale in raffreddamento \ Total cooling capacity | a | W | 830 | 1760 | 2650 | 3340 | 3800 |
| Resa sensibile in raffreddamento \ Sensitive cooling capacity | | W | 620 | 1270 | 1960 | 2650 | 3010 |
| Portata acqua \ Water flow rate | | l/h | 143 | 303 | 456 | 574 | 654 |
| Perdita di carico acqua \ Water pressure drop | | kPa | 7,2 | 8,4 | 22,5 | 18,6 | 24,9 |
| Resa in riscaldamento con 50°C ingresso acqua \ Heating capacity with water inlet at 50 | b | W | 1150 | 2460 | 3410 | 4400 | 5200 |
| Portata acqua (50 °C ingresso acqua) \ Water flow rate (water inlet at 50 °C) | | l/h | 143 | 303 | 456 | 574 | 654 |
| Perdita di carico acqua (50 °C ingresso acqua) \ Water pressure drop (water inlet at 50 °C) | | kPa | 6,5 | 7,5 | 20,2 | 16,7 | 22,4 |
| Resa in riscaldamento senza ventilazione (50 °C) \ Heating capacity without ventilation (50 °C) | | W | 320 | 380 | 460 | 550 | 660 |
| Resa in riscaldamento con 70°C ingresso acqua \ Heating capacity with water inlet at 70°C | c | W | 2020 | 4150 | 5800 | 7500 | 8600 |
| Portata acqua (70 °C ΔT 10) \ Water flow rate (70 °C ΔT 10) | | l/h | 174 | 357 | 500 | 645 | 740 |
| Perdita di carico acqua (70 °C ΔT 10) \ Water pressure drop (70°C ΔT 10) | | kPa | 7,2 | 8,2 | 21,2 | 17,7 | 23,8 |
| Resa in riscaldamento senza ventilazione (70 °C ΔT 10) \ Heating capacity without ventilation (70 °C ΔT 10) | | W | 540 | 670 | 780 | 920 | 1080 |
| Caratteristiche idrauliche \ Hydraulic features | | | | | | | |
| Contenuto acqua batteria \ Battery water content | | litri / litres | 0,47 | 0,8 | 1,13 | 1,46 | 1,8 |
| Pressione massima di esercizio \ Maximum operating pressure | | bar | 10 | 10 | 10 | 10 | 10 |
| Attacchi idraulici \ Hydraulic connections | | pollici / inch | eurokonus 3/4 | | | | |
| Dati aeraulici \ Aeraulic data | | | | | | | |
| Portata aria massima \ Maximum airflow | d | m³/h | 162(*) | 320(*) | 461(*) | 576(*) | 648(*) |
| Portata aria alla media velocità (AUTO mode) \ Airflow at medium speed (AUTO mode) | | m³/h | 113(*) | 252(*) | 367(*) | 453(*) | 494(*) |
| Portata aria alla minima velocità di ventilazione \ Airflow at minimum ventilation speed | | m³/h | 55(*) | 155(*) | 248(*) | 370(*) | 426(*) |
| Pressione massima statica disponibile \ Maximum static pressure available | | Pa | 10 | 10 | 13 | 13 | 13 |
| Dati elettrici \ Electrical data | | | | | | | |
| Tensione di alimentazione \ Power supply voltage | | V/ph/Hz | 230/1/50 | | | | |
| Potenza elettrica massima assorbita \ Maximum power consumption | | W | 12,9 | 19,6 | 21,8 | 29,5 | 32,7 |
| Corrente massima assorbita \ Maximum current consumption | | A | 0,11 | 0,16 | 0,18 | 0,26 | 0,28 |
| Potenza elettrica assorbita alla minima velocità \ Power consumption at minimum speed | | W | 6 | 12 | 14 | 18 | 19 |
| Livello sonoro \ SOUND LEVEL | | | | | | | |
| Pressione sonora alla massima portata aria \ Sound pressure at maximum airflow | g | dB(A) | 39,4 | 40,2 | 42,2 | 42,5 | 43,9 |
| Pressione sonora alla media portata aria \ Sound pressure at medium airflow | g | dB(A) | 33,2 | 34,1 | 34,4 | 35 | 37,6 |
| Pressione sonora alla minima portata aria \ Sound pressure at minimum airflow | g | dB(A) | 24,2 | 25,3 | 25,6 | 26,3 | 27,6 |
| Pressione sonora al setpoint temperatura \ Sound pressure at the set point temperature | g | dB(A) | 18,8 | 19,6 | 22,3 | 22,7 | 23,8 |

(a) Temperatura acqua in ingresso batteria 7°C, temperatura acqua in uscita batteria 12°C, temperatura aria ambiente 27°C b.s. e 19°C b.u. (norma UNI EN 1397)

(b) Temperatura acqua in ingresso batteria 50°C, portata acqua come in raffreddamento, temperatura aria ambiente 20°C (norma UNI EN 1397)

(c) Temperatura acqua in ingresso batteria 70°C, temperatura acqua in uscita batteria 60°C, temperatura aria ambiente 20°C

(d) Portata aria misurata con filtri puliti

(g) Pressione sonora misurata in camera semianecoica secondo la normativa ISO 7779

* Portata in raffreddamento. La portata in riscaldamento è maggiore a tutte le velocità di 20 m³h per il modello 11 e di 40 m³h per gli altri modelli.

(a) Heat exchanger inlet water temperature 7 ° C, heat exchanger outlet water temperature 12 ° C, ambient air temperature 27 ° C d.b. and 19 ° C w.b. (UNI EN 1397)

(b) Heat exchanger inlet water temperature 50 ° C, water flow rate as in cooling, ambient air temperature 20 ° C (UNI EN 1397)

(c) Heat exchanger inlet water temperature 70 ° C heat exchanger water outlet temperature 60 ° C, ambient air temperature 20 ° C

(d) Air flow measured with clean filters

(g) Sound pressure measured in a semi anechoic chamber according to ISO 7779.

* Cooling capacity. The flow in heating is greater at all speeds of 20 m³h for the 11 model and 40 m³h for other models.

Dati nominali con settaggio del comando in modalità "COMFORT"

Nominal dates with the control setting in the "COMFORT"

| Design Inverter - IN Inverter - Invisible Inverter - Invisible Inverter soffitto | | | | | | | |
|---|---|----------------|---------------|------|------|------|------|
| Modello \ Size | | 11 | 21 | 33 | 40 | 46 | |
| Prestazioni \ Performance | | | | | | | |
| Resa totale in raffreddamento \ Total cooling capacity | a | W | 830 | 1760 | 2650 | 3340 | 3800 |
| Resa sensibile in raffreddamento \ Sensitive cooling capacity | | W | 620 | 1270 | 1960 | 2650 | 3010 |
| Portata acqua \ Water flow rate | | l/h | 143 | 303 | 456 | 574 | 654 |
| Perdita di carico acqua \ Water pressure drop | | kPa | 7,2 | 8,4 | 22,5 | 18,6 | 24,9 |
| Resa in riscaldamento con 50°C ingresso acqua \ Heating capacity with water inlet at 50 | b | W | 1090 | 2350 | 3190 | 4100 | 4860 |
| Portata acqua (50 °C ingresso acqua) \ Water flow rate (water inlet at 50 °C) | | l/h | 143 | 303 | 456 | 574 | 654 |
| Perdita di carico acqua (50 °C ingresso acqua) \ Water pressure drop (water inlet at 50 °C) | | kPa | 5,7 | 6,6 | 16,3 | 14 | 18,3 |
| Resa in riscaldamento con 70°C ingresso acqua \ Heating capacity with water inlet at 70°C | c | W | 1890 | 3990 | 5470 | 6980 | 8300 |
| Portata acqua (70 °C ΔT 10) \ Water flow rate (70 °C ΔT 10) | | l/h | 162 | 343 | 471 | 600 | 714 |
| Perdita di carico acqua (70 °C ΔT 10) \ Water pressure drop (70°C ΔT 10) | | kPa | 6,7 | 7,6 | 16,1 | 14 | 19,8 |
| Caratteristiche idrauliche \ Hydraulic features | | | | | | | |
| Contenuto acqua batteria \ Battery water content | | litri / litres | 0,47 | 0,8 | 1,13 | 1,46 | 1,8 |
| Pressione massima di esercizio \ Maximum operating pressure | | bar | 10 | 10 | 10 | 10 | 10 |
| Attacchi idraulici \ Hydraulic connections | | pollici / inch | eurokonus 3/4 | | | | |
| Dati aeraulici \ Aeraulic data | | | | | | | |
| Portata aria massima \ Maximum airflow | d | m³/h | 162 | 320 | 461 | 576 | 648 |
| Portata aria alla media velocità (AUTO mode) \ Airflow at medium speed (AUTO mode) | | m³/h | 113 | 252 | 367 | 453 | 494 |
| Portata aria alla minima velocità di ventilazione \ Airflow at minimum ventilation speed | | m³/h | 55 | 155 | 248 | 370 | 426 |
| Pressione massima statica disponibile \ Maximum static pressure available | | Pa | 10 | 10 | 13 | 13 | 13 |
| Dati elettrici \ Electrical data | | | | | | | |
| Tensione di alimentazione \ Power supply voltage | | V/ph/Hz | 230/1/50 | | | | |
| Potenza elettrica massima assorbita \ Maximum power consumption | | W | 11,9 | 17,6 | 19,8 | 26,5 | 29,7 |
| Corrente massima assorbita \ Maximum current consumption | | A | 0,11 | 0,16 | 0,18 | 0,26 | 0,28 |
| Potenza elettrica assorbita alla minima velocità \ Power consumption at minimum speed | | W | 6 | 12 | 14 | 18 | 19 |
| Livello sonoro \ SOUND LEVEL | | | | | | | |
| Pressione sonora alla massima portata aria \ Sound pressure at maximum airflow | g | dB(A) | 39,4 | 40,2 | 42,2 | 42,5 | 43,9 |
| Pressione sonora alla media portata aria \ Sound pressure at medium airflow | g | dB(A) | 33,2 | 34,1 | 34,4 | 35 | 37,6 |
| Pressione sonora alla minima portata aria \ Sound pressure at minimum airflow | g | dB(A) | 24,2 | 25,3 | 25,6 | 26,3 | 27,6 |
| Pressione sonora al setpoint temperatura \ Sound pressure at the set point temperature | g | dB(A) | 18,8 | 19,6 | 22,3 | 22,7 | 23,8 |

(a) Temperatura acqua in ingresso batteria 7°C, temperatura acqua in uscita batteria 12°C, temperatura aria ambiente 27°C b.s. e 19°C b.u. (norma UNI EN 1397)

(b) Temperatura acqua in ingresso batteria 50°C, portata acqua come in raffreddamento, temperatura aria ambiente 20°C (norma UNI EN 1397)

(c) Temperatura acqua in ingresso batteria 70°C, temperatura acqua in uscita batteria 60°C, temperatura aria ambiente 20°C

(d) Portata aria misurata con filtri puliti

(g) Pressione sonora misurata in camera semianecoica secondo la normativa ISO 7779.

(a) Heat exchanger inlet water temperature 7 ° C, heat exchanger outlet water temperature 12 ° C, ambient air temperature 27 ° C d.b. and 19 ° C w.b. (UNI EN 1397)

(b) Heat exchanger inlet water temperature 50 ° C, water flow rate as in cooling, ambient air temperature 20 ° C (UNI EN 1397)

(c) Heat exchanger inlet water temperature 70 ° C heat exchanger water outlet temperature 60 ° C, ambient air temperature 20 ° C

(d) Air flow measured with clean filters

(g) Sound pressure measured in a semi anechoic chamber according to ISO 7779.

Dati nominali con settaggio del comando in modalità "COMFORT"

Nominal dates with the control setting in the "COMFORT"

| Design S Inverter (SMALL) (f) | | | | | | | |
|---|---|----------------|---------------|------|------|------|------|
| Modello \ Size | | S6 | S11 | S17 | S23 | S32 | |
| Prestazioni \ Performance | | | | | | | |
| Resa totale in raffreddamento \ Total cooling capacity | a | W | 560 | 1040 | 1640 | 2310 | 3140 |
| Resa sensibile in raffreddamento \ Sensitive cooling capacity | | W | 520 | 840 | 1400 | 2100 | 2500 |
| Portata acqua \ Water flow rate | | l/h | 95 | 179 | 281 | 397 | 539 |
| Perdita di carico acqua \ Water pressure drop | | kPa | 4,7 | 10,7 | 4,5 | 2,1 | 14,5 |
| Resa in riscaldamento con 50°C ingresso acqua \ Heating capacity with water inlet at 50 | b | W | 780 | 1570 | 2380 | 3250 | 3910 |
| Portata acqua (50 °C ingresso acqua) \ Water flow rate (water inlet at 50 °C) | | l/h | 95 | 179 | 281 | 397 | 539 |
| Perdita di carico acqua (50 °C ingresso acqua) \ Water pressure drop (water inlet at 50 °C) | | kPa | 1,4 | 8,8 | 3,4 | 3,5 | 13,4 |
| Resa in riscaldamento con 70°C ingresso acqua \ Heating capacity with water inlet at 70°C | c | W | 1390 | 2730 | 4140 | 5650 | 6620 |
| Portata acqua (70 °C ΔT 10) \ Water flow rate (70 °C ΔT 10) | | l/h | 119 | 234 | 356 | 485 | 569 |
| Perdita di carico acqua (70 °C ΔT 10) \ Water pressure drop (70°C ΔT 10) | | kPa | 2 | 13 | 4,7 | 4,5 | 14 |
| Caratteristiche idrauliche \ Hydraulic features | | | | | | | |
| Contenuto acqua batteria \ Battery water content | | litri / litres | 0,28 | 0,45 | 0,61 | 0,77 | 0,94 |
| Pressione massima di esercizio \ Maximum operating pressure | | bar | 10 | 10 | 10 | 10 | 10 |
| Attacchi idraulici \ Hydraulic connections | | pollici / inch | eurokonus 3/4 | | | | |
| Dati aeraulici \ Aeraulic data | | | | | | | |
| Portata aria massima \ Maximum airflow | d | m³/h | 140 | 250 | 390 | 540 | 600 |
| Portata aria alla media velocità (AUTO mode) \ Airflow at medium speed (AUTO mode) | | m³/h | 96 | 199 | 306 | 416 | 460 |
| Portata aria alla minima velocità di ventilazione \ Airflow at minimum ventilation speed | | m³/h | 49 | 119 | 204 | 343 | 403 |
| Pressione massima statica disponibile \ Maximum static pressure available | | Pa | 10 | 10 | 10 | 10 | 10 |
| Dati elettrici \ Electrical data | | | | | | | |
| Tensione di alimentazione \ Power supply voltage | | V/ph/Hz | 230/1/50 | | | | |
| Potenza elettrica massima assorbita \ Maximum power consumption | | W | 11,9 | 17,6 | 19,8 | 26,5 | 43 |
| Corrente massima assorbita \ Maximum current consumption | | A | 0,11 | 0,16 | 0,18 | 0,26 | 0,27 |
| Potenza elettrica assorbita alla minima velocità \ Power consumption at minimum speed | | W | 6 | 12 | 14 | 18 | 19 |
| Livello sonoro \ SOUND LEVEL | | | | | | | |
| Pressione sonora alla massima portata aria \ Sound pressure at maximum airflow | g | dB(A) | 38,8 | 39,5 | 41,4 | 41,6 | 42,6 |
| Pressione sonora alla media portata aria \ Sound pressure at medium airflow | g | dB(A) | 32,7 | 33,5 | 33,7 | 34,3 | 36,5 |
| Pressione sonora alla minima portata aria \ Sound pressure at minimum airflow | g | dB(A) | 23,8 | 24,9 | 25,1 | 25,7 | 26,8 |
| Pressione sonora al setpoint temperatura \ Sound pressure at the set point temperature | g | dB(A) | 18,8 | 19,6 | 22,3 | 22,7 | 23,8 |

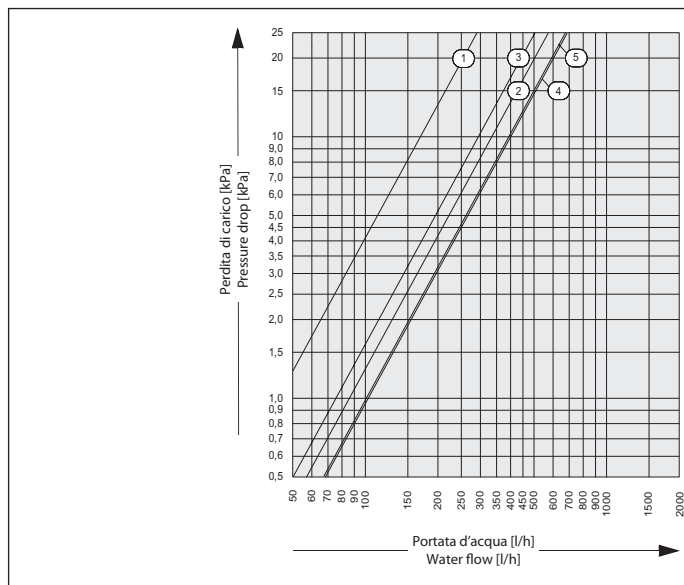
- (a) Temperatura acqua in ingresso batteria 7°C, temperatura acqua in uscita batteria 12°C, temperatura aria ambiente 27°C b.s. e 19°C b.u. (norma UNI EN 1397)
- (b) Temperatura acqua in ingresso batteria 50°C, portata acqua come in raffreddamento, temperatura aria ambiente 20°C (norma UNI EN 1397)
- (c) Temperatura acqua in ingresso batteria 70°C, temperatura acqua in uscita batteria 60°C, temperatura aria ambiente 20°C
- (d) Portata aria misurata con filtri puliti
- (g) Pressione sonora misurata in camera semianecoica secondo la normativa ISO 7779.
- (f) L'unità ribassata "SMALL" può avere solo settaggio del comando "COMFORT" non "PERFORMANCE".

- (a) Heat exchanger inlet water temperature 7 ° C, heat exchanger outlet water temperature 12 ° C, ambient air temperature 27 ° C d.b. and 19 ° C w.b. (UNI EN 1397)
- (b) Heat exchanger inlet water temperature 50 ° C, water flow rate as in cooling, ambient air temperature 20 ° C (UNI EN 1397)
- (c) Heat exchanger inlet water temperature 70 ° C heat exchanger water outlet temperature 60 ° C, ambient air temperature 20 ° C
- (d) Air flow measured with clean filters
- (g) Sound pressure measured in a semi anechoic chamber according to ISO 7779.
- (f) The low profile units "SMALL" can only have the control settings "COMFORT" no "PERFORMANCE".

6. Grafici portata - Perdite di carico

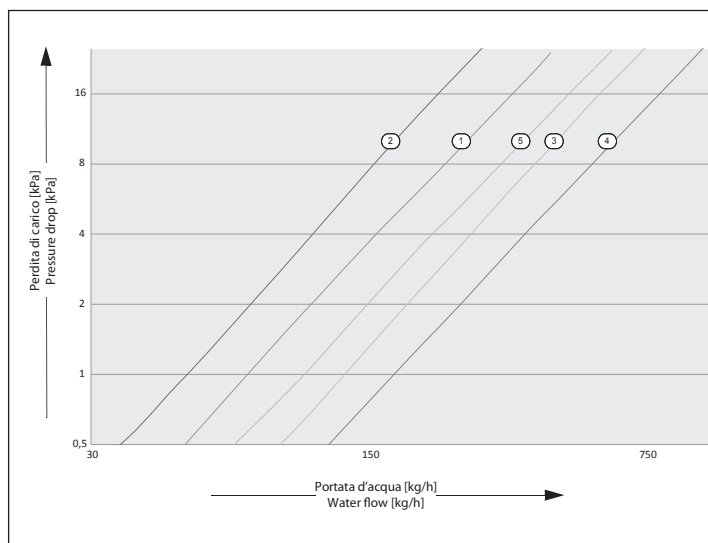
- 1 Modello 11
- 2 Modello 21
- 3 Modello 33
- 4 Modello 40
- 5 Modello 46

Design Inverter, Design Inverter Plus, IN, IN Plus - Raffreddamento \ Cooling



- 1 Modello S 6
- 2 Modello S 11
- 3 Modello S 17
- 4 Modello S 23
- 5 Modello S 32

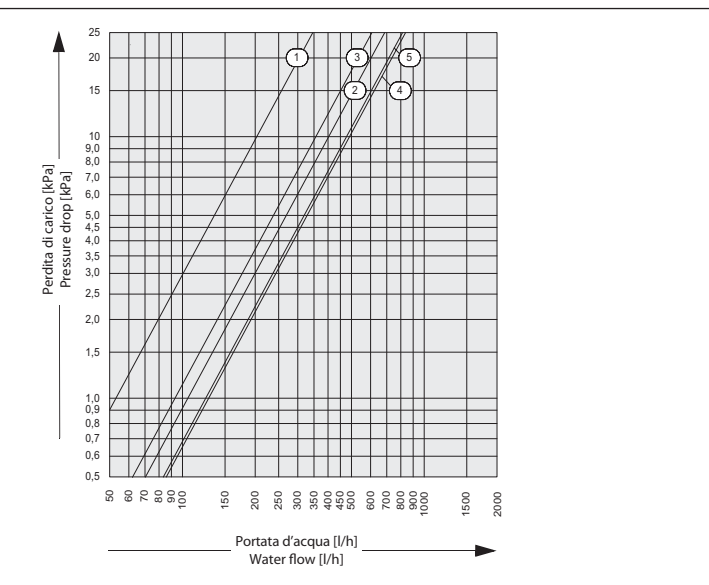
Design Inverter S - Raffreddamento \ Cooling



6. Charts of Water flow - Pressure drop

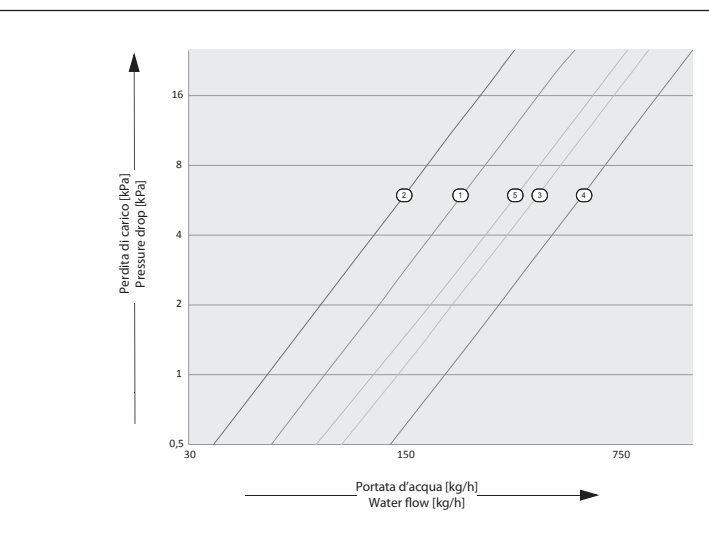
- 1 Model 11
- 2 Model 21
- 3 Model 33
- 4 Model 40
- 5 Model 46

Design Inverter, Design Inverter Plus, IN, IN Plus - Riscaldamento \ Heating



- 1 Model S 6
- 2 Model S 11
- 3 Model S 17
- 4 Model S 23
- 5 Model S 32

Design Inverter S - Riscaldamento \ Heating



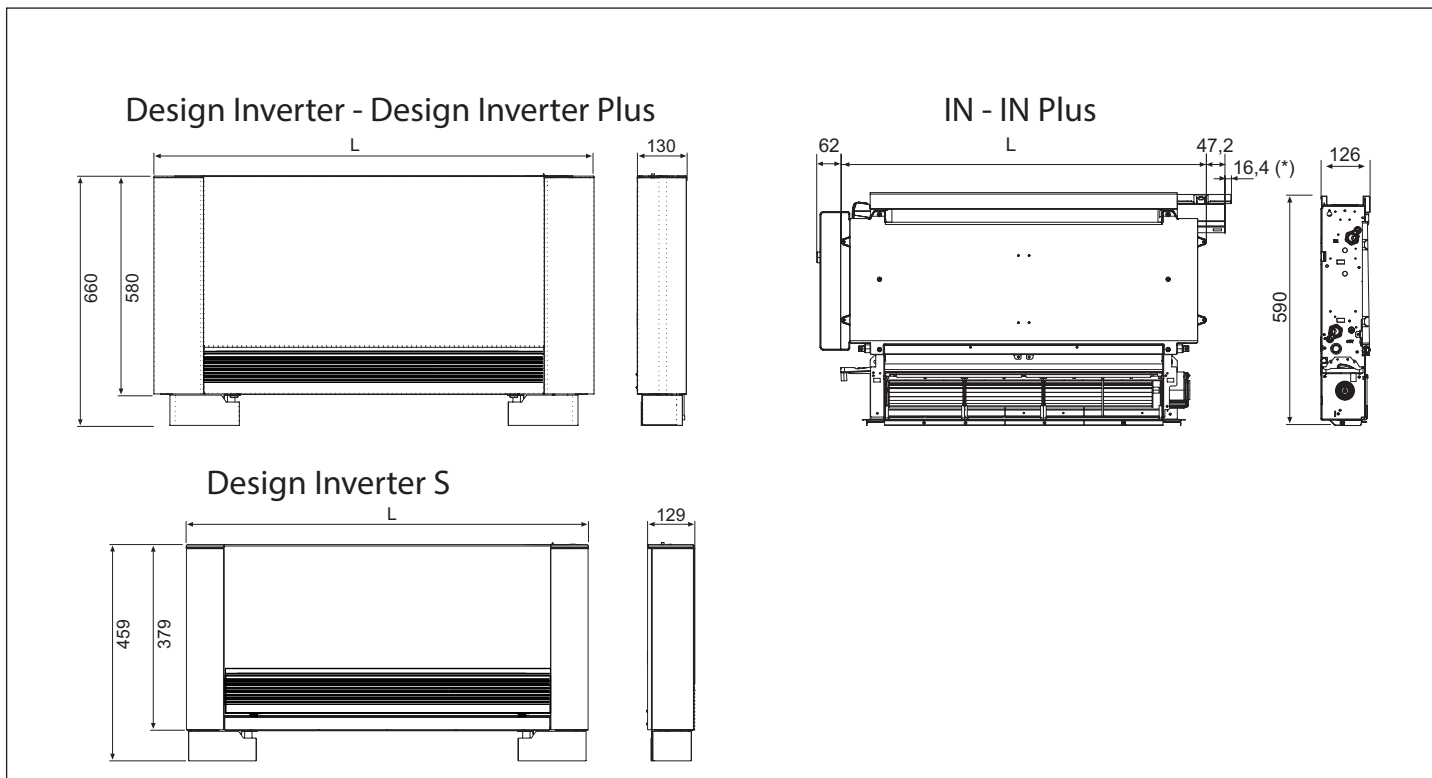
IT

EN

7. Dimensioni

7. Dimensions

| Modello \ Size | | S 6 - 11 | S 11 - 21 | S 17 - 33 | S 23 - 40 | S 32 - 46 |
|---|----|----------|-----------|-----------|-----------|-----------|
| Dimensioni di ingombro \ Dimensions: Design Inverter - Design Inverter Plus - Design Inverter S | | | | | | |
| L | mm | 770 | 970 | 1170 | 1370 | 1570 |
| Dimensioni di ingombro \ Dimensions: IN - IN Plus | | | | | | |
| L | mm | 525 | 725 | 925 | 1125 | 1325 |
| Peso netto \ Net weight | | | | | | |
| Design Inverter / Design Inverter Plus | Kg | 17 | 20 | 23 | 26 | 29 |
| Design Inverter S | Kg | 12 | 14 | 16 | 19 | 23 |
| IN / IN Plus | Kg | 9 | 12 | 15 | 18 | 21 |



8. Ricevimento del prodotto

Avvertenze preliminari

- ⚠ È consigliato togliere l'imballo solo quando l'apparecchio è stato posizionato nel punto d'installazione.
- ⚠ Rimuovere con cautela le eventuali strisce adesive posizionate sull'apparecchio.
- ⚠ È vietato disperdere, abbandonare o lasciare alla portata di bambini il materiale dell'imballo, potenziale fonte di pericolo.

Composizione della fornitura

A corredo vengono forniti:

- Manuale istruzione installatore
- Etichette garanzia/ricambi
- Dima in carta
- Supporti metallici
- Adattatori da 3/4" a Eurokonus
- Cablaggio versione Plus (solo Design Plus e IN Plus)

9. Movimentazione e trasporto

- ⚠ La movimentazione deve essere effettuata da personale qualificato, adeguatamente equipaggiato e con attrezzature idonee al peso dell'apparecchio, nel rispetto delle norme antinfortunistiche.

10. Accesso alle parti interne

- Sul lato sinistro sollevare il coperchietto di copertura vite, svitare la vite che fissa il fianchetto sinistro, spostarlo leggermente verso sinistra e sollevarlo.
- Sul lato opposto sollevare il coperchietto di copertura vite e svitarla.
- Spostare leggermente verso destra il fianchetto e sollevarlo.

- A Coperchietto
B Viti di fissaggio
C Fianchetto sinistro
D Fianchetto destro

8. Product delivery

Preliminary instructions

- ⚠ We suggest to take the equipment out of its packaging only when it has been placed in position at the installation point.
- ⚠ Carefully remove any adhesive strips positioned on the unit.
- ⚠ Do not dispose of, abandon or leave the potentially hazardous packaging materials within the reach of children.

Scope of supply

Also supplied:

- Installer manual
- Warranty/Spare parts labels
- Paper template
- metal supports
- Adapters 3/4 "to Eurokonus
- Plus version connection (Design Plus and IN Plus only)

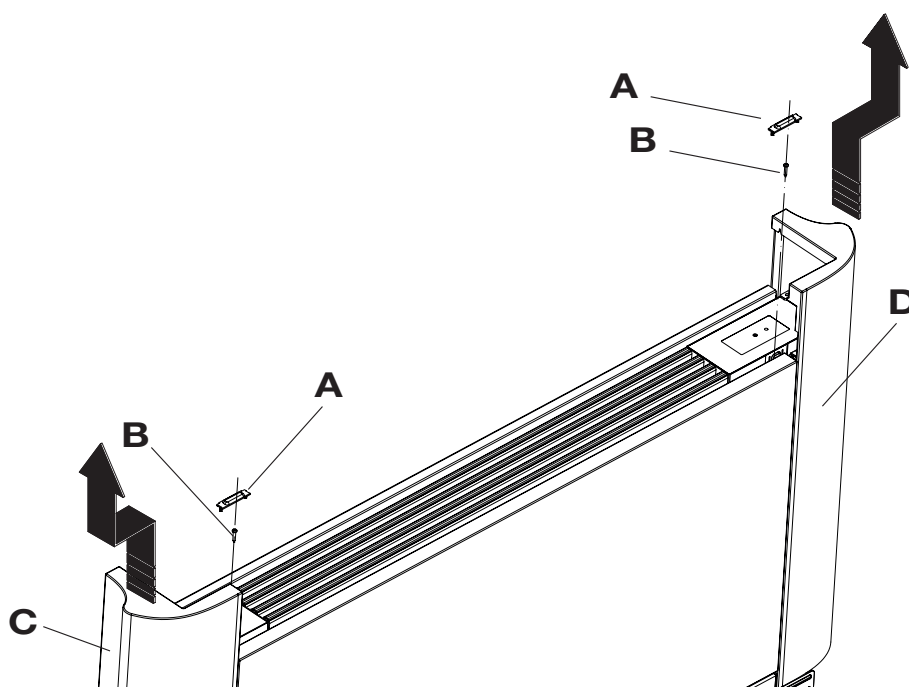
9. Handling and transportation

- ⚠ The unit must be handled by skilled technicians, appropriately equipped and with the appropriate tools to manage the unit's weight in compliance with the accident prevention regulations.

10. Access to inner parts

- On the left-hand side lift the cover that protects the screw, loosen the screw that fixes the left panel, then move it slightly to the left and lift it up.
- On the opposite side, lift the cover that protects the screw and unscrew it.
- Move the side panel slightly to the right and lift it out.

- A Cover
B Fixing screws
C Left panel
D Right panel



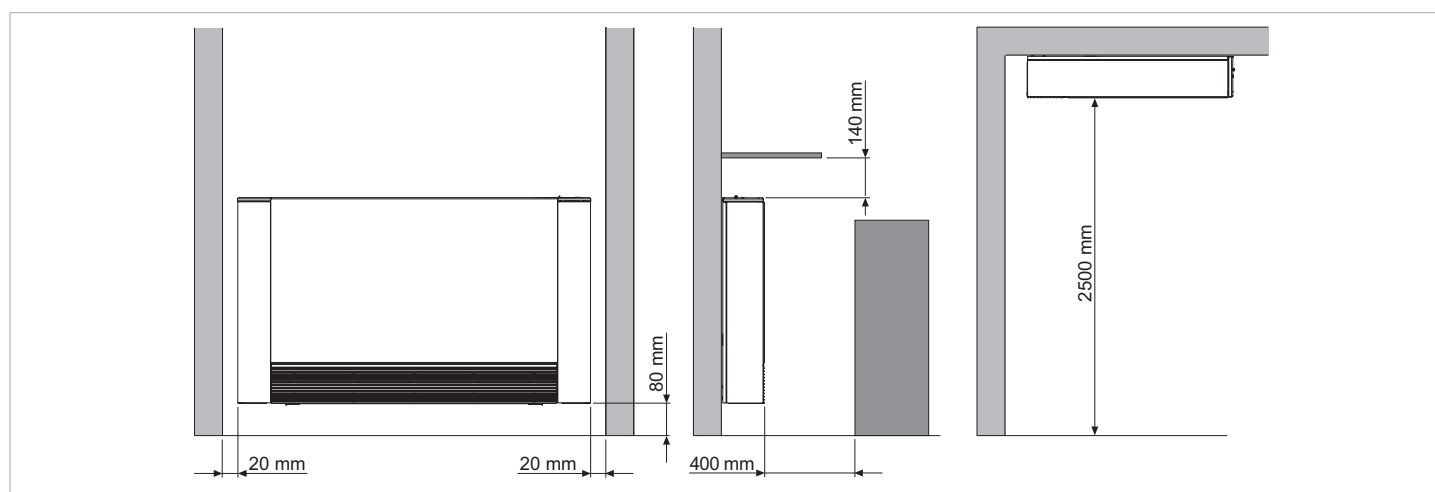
11. Installazione

Avvertenze preliminari

- ⚠ Il luogo dell'installazione deve essere stabilito dal progettista dell'impianto o da persona competente in materia e deve tenere conto delle esigenze tecniche, norme e legislazioni vigenti.
- ⚠ Prima di iniziare l'installazione stabilire il posizionamento dell'unità in considerazione degli spazi tecnici minimi.
- ⚠ Le informazioni di dettaglio sulla macchina (misure, dimensioni, attacchi, spazi di rispetto, ecc.) sono riportate nel capitolo "dati tecnici".
- ⚠ L'apparecchio è previsto per il posizionamento orizzontale a soffitto o verticale a pavimento.
- ⚠ Per garantire un corretto funzionamento delle apparecchiature, l'installazione deve prevedere che la mandata e la ripresa aria siano libere da ostacoli.
- ⚠ In caso di installazione in controsoffitto prevedere una sezione smontabile del controsoffitto per accedere all'unità.
- ⚠ La sua ubicazione deve essere tale da permettere la circolazione dell'aria trattata in tutto l'ambiente..
- ⚠ Verificare che:
 - Il muro di supporto sia in grado di sostenere il peso dell'apparecchio.
 - Il tratto di parete non interessi elementi portanti della costruzione, tubazioni o linee elettriche.
- ⚠ È consigliabile evitare:
 - Irraggiamento solare e prossimità a fonti di calore
 - Ambienti umidi e posizioni in cui l'unità potrebbe venire a contatto con l'acqua
 - Ambienti con vapori d'olio
 - Ambienti contaminati da alte frequenze
- ⚠ Le seguenti descrizioni sulle varie fasi di montaggio ed i relativi disegni fanno riferimento ad una versione di macchina con attacchi a sinistra. Le descrizioni per le operazioni di montaggio delle macchine con attacchi a destra sono le medesime. Solo le immagini sono da considerarsi rappresentate specularmente.

12. Distanze minime di installazione

Nella figura sono indicate le distanze minime di montaggio del ventilconvettore da pareti e mobili presenti nell'ambiente



11. Installation

Preliminary instructions

- ⚠ The place of installation must be determined by the system's designer or by an expert in the field and must take into account the technical requirements and the current standards and legislation.
- ⚠ Before starting installation, decide the placement of the unit taking into account the minimum required distances.
- ⚠ Detailed information on the unit (measurements, dimensions, fastenings, required distances, etc.) are shown in the "Technical Data" chapter.
- ⚠ The unit is designed for horizontal installation under a suspended ceiling or vertical on the floor.
- ⚠ In order to guarantee the correct operation of the equipment, the units must be installed so that the air outlet and inlet shall remain unobstructed.
- ⚠ In case of concealed installation a detachable section cut into the suspended ceiling is required in order to access the unit.
- ⚠ The unit must be mounted so as to guarantee the circulation of the processed air throughout the whole environment.
- ⚠ Check that:
 - The support wall can support the weight of the unit.
 - The wall section does not include bearing elements, pipes or electric lines.
- ⚠ We suggest to avoid:
 - Sunbeams and nearness to heat sources.
 - Damp environments and locations where the unit might come into contact with water.
 - Environment containing oil vapours
 - Environment contaminated by high frequencies
- ⚠ The following descriptions of the various phases of assembly and the related drawings refer to a version of the machine with connections on the left. The descriptions for the assembly operations of the machines with connections on the right are the same. Only images are to be considered represented the mirror image.

12. Minimum installation distances

Figure indicates the minimum mounting distances between the wall-mounted cooler-convector and furniture present in the room.

13. Inversione degli attacchi idraulici

⚠ Questa operazione non è consentita sui modelli Design Inverter Plus, In Inverter Plus e Design Inverter S

Gli Helioterm sono predisposti per l'inversione degli attacchi idraulici sul campo.

Nel caso si renda necessario invertire la posizione degli attacchi idraulici della batteria dal lato sinistro a quello destro dell'apparecchio la scatola dei collegamenti elettrici viene anch'essa invertita ma essendo il motore del ventilatore ed il microinterruttore sicurezza griglia vincolati nella posizione originale si rende necessario utilizzare l'apposito kit 20069415 disponibile come accessorio.

- Accedere alle parti interne come riportato nel relativo capitolo
- Smontare lo sportellino di accesso gruppi collettori svitando le due viti di fissaggio e premendo la linguetta spingendolo contemporaneamente verso l'alto
- Togliere la griglia anteriore inferiore
- Smontare la griglia superiore allentando le due viti
- Svitare le viti di fissaggio pannello frontale e smontarlo (recuperare l'isolante superiore batteria che andrà poi rimontato)
- Trasferire la vaschetta laterale di raccolta condensa dalla spalla sinistra a quella destra agendo sulle due viti di fissaggio

- A Sportellino di accesso gruppi collettori
- B Viti di fissaggio sportellino
- C Linguetta sportellino accesso gruppi collettori
- D Griglia anteriore inferiore
- E Griglia superiore
- F Viti di fissaggio griglia superiore
- H Viti di fissaggio pannello frontale
- G Pannello frontale
- L Isolante superiore batteria
- M Vaschetta laterale di raccolta condensa
- N Viti di fissaggio vaschetta laterale

13. Water connections rotation

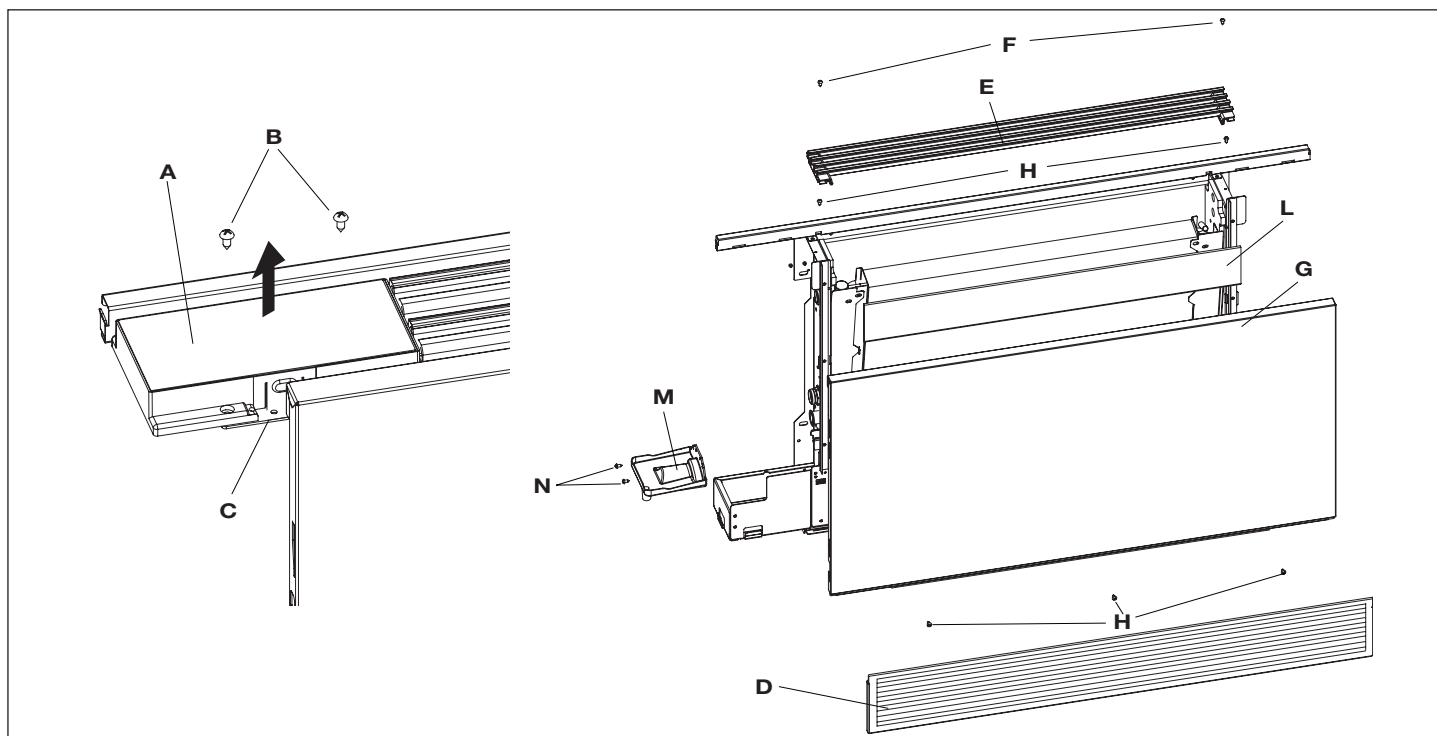
⚠ This operation is not allowed for Design Inverter Plus, In Inverter Plus e Design Inverter S

Helioterm are ready for the inversion of the water connections on the field.

In the event one needs to invert the position of the hydraulic battery connections from the left side to the right side of the device, the electric connections box is also inverted, but since the fan motor and the grid safety microswitch are constrained in the original position, one must use the special kit 20069415, available as an accessory.

- Access internal parts as described in related chapter.
- Remove the valve access flap by unscrewing the two screws and by pressing the spline while at the same time pushing it upward
- Remove the lower front grill
- Remove the upper grille by unscrewing the two screws
- Loosen the screws that fixing the front panel and dismount it (please recover the coil upper insulating which should then be reassembled)
- Move the lateral pan of condensate drain from the left shoulder to the right by operating on the two fixing screws

- A Valve access flap
- B Valve access flap screws
- C Valve access flap spline
- D Lower front grill
- E Upper grille
- F Upper grille fixing screws
- H Front panel fixing screws
- G Front panel
- L Coil upper insulating
- M Lateral pan of condensate drain
- N Lateral pan fixing screws



IT

- Smontare il captatore (fissato alle spalle con una vite per parte)
- Togliere le quattro viti che fissano la batteria alle staffe frontali di supporto
- Sfilare la sonda acqua dal pozzetto della batteria
- Rimuovere sulla spalla destra l'isolante pretranciato in corrispondenza di fori esagonali destinati agli attacchi della batteria
- Spostare la batteria verso destra per sfilare gli attacchi esagonali dalla spalla, quindi estrarla
- Ruotare la batteria di 180°, inserirla nuovamente nel telaio e traslarla verso destra per introdurre gli attacchi U nei fori esagonali della spalla. Fissarla quindi con le 4 viti tolte precedentemente
- Tappare i fori rimasti in corrispondenza degli esagoni sul lato sinistro con un comune coibentante adesivo
- Rimuovere la vite di fissaggio della vaschetta centrale
- Traslare la vaschetta condensa verso il lato destro avendo cura di rimuovere il tappo dal foro di evacuazione destro e la prolunga rompigoccia da quello di sinistra invertendoli fra loro
- Fissare la vaschetta sulla spalla destra con la vite precedentemente smontata
- Rimontare il captatore
- Reinfilare la sonda acqua nel pozzetto della batteria
- Rimontare il pannello frontale avendo cura di posizionare correttamente l'isolante superiore batteria in modo da evitare bypass dell'aria
- Rimontare lo sportellino di accesso gruppi collettori a destra con le due viti smontate precedentemente
- Verificare di aver rimontato tutti i componenti e gli accessori idraulici ed elettrici indi richiudere anche i fianchetti destro e sinistro.

▲ Gli attacchi idraulici devono sempre essere posizionati sul lato opposto del pannello comandi

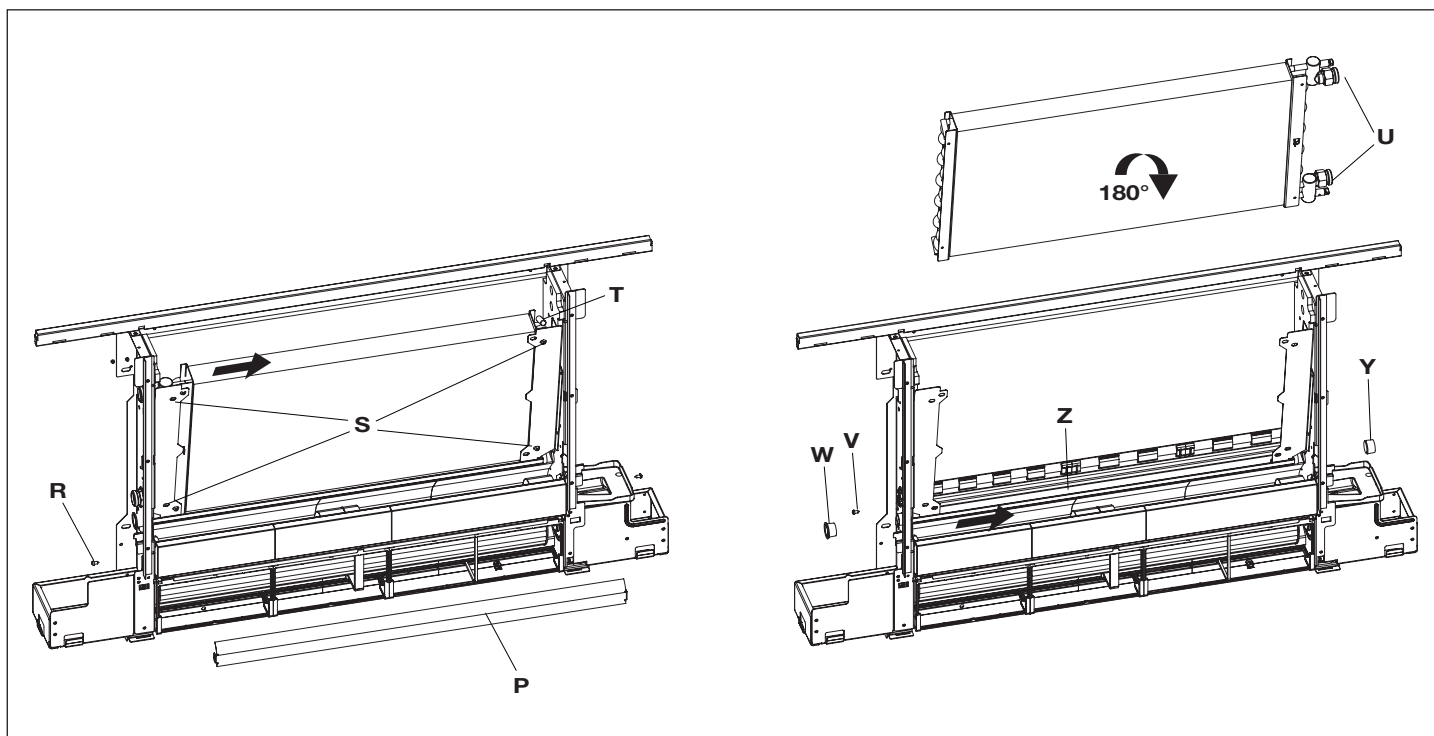
- P Captatore aria
- R Viti di fissaggio captatore aria
- S Viti di fissaggio batteria
- T Pozzetto sonda acqua batteria
- U Attacchi batteria
- V Vite di fissaggio vaschetta centrale
- Y Tappo vaschetta centrale
- W Prolunga rompigoccia
- Z Vaschetta centrale

EN

- Remove the air interceptor (fixed to the shoulders with a screw on each side)
- Loosen the four screws that fix the coil to the front brackets support
- Remove the water probe from the hole on the coil
- Open the pre-cut hexagonal holes on the right side insulation
- Move the coil to the right to remove it from the shoulder's hex attacks, then pull it out
- Turn of 180° the coil, insert it again in the frame and translate it to the right to introduce the connections in the hexagonal holes of the shoulder. Then fix it with the screws previously removed
- Close the hexagons holes on the left side with a common insulating adhesive
- Remove the screw of the central drain pan
- Translating drain pan to the right side, taking care to remove the cap from the right hole for evacuation and extension drip from the left reversing them to each other
- Fix the pan on the right shoulder with the screw previously removed
- Remount the air interceptor
- Insert the coil water probe into the hole on the water coil
- Remount the front panel taking care to correctly insert the coil upper insulating so as to avoid air bypass
- Reassemble the valve access flap on the right part of the unit with the two screws previously removed
- Make sure you have reassembled all the components and hydraulic and electrical accessories then close also the left and right side panels.

▲ The water connections must always be positioned on the opposite side of the control panel

- P Air interceptor
- R Air interceptor fixing screws
- S Coil fixing screws
- T Water probe coil hole
- U Coil connections
- V Central drain pan fixing screw
- Y Central drain pan cap
- W Extension drip
- Z Central drain pan



14. Installazione verticale

⚠ In caso di montaggio a pavimento con gli zoccoli, per il montaggio di questi, fare riferimento ai singoli fogli istruzione in dotazione e al manuale relativo.

- Utilizzare la dima di carta, e tracciare sulla parete la posizione delle due staffe di fissaggio.
- Forare con una punta adeguata ed infilare i tasselli (2 per ogni staffa); fissare le due staffe. Non stringere eccessivamente le viti, in modo da poter effettuare una regolazione delle staffe con una bolla di livello.
- Bloccare definitivamente le due staffe serrando completamente le quattro viti.
- Verificarne la stabilità spostando manualmente le staffe verso destra e sinistra, alto e basso.
- Montare l'unità, verificando il corretto aggancio sulle staffe e la sua stabilità.

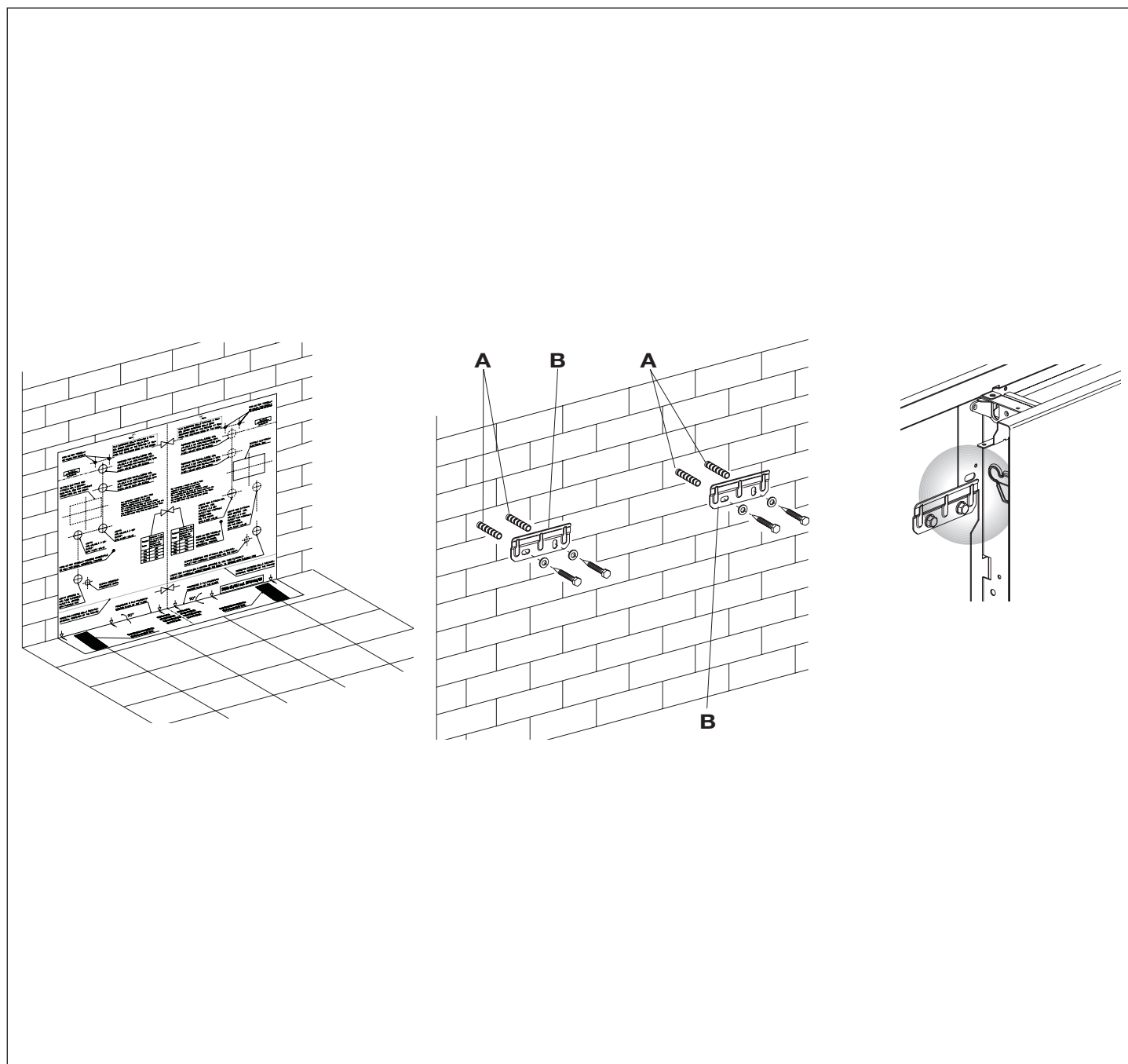
A Tasselli
B Staffe

14. Vertically mounted

⚠ When mounting on the floor with support feet, refer to the individual instructions leaflets supplied and the relative manual for the mounting of the feet.

- Using the paper template, trace the position of the two fixing brackets on the wall.
- Use a suitable drill to make the holes with and insert the toggle bolts (2 for each bracket); fix the two brackets. Do not over-tighten the screws so that the brackets can be adjusted with a spirit level.
- Fully tighten the four screws to block the two brackets.
- Check the stability by manually moving the brackets to the right and to the left, up and down.
- Mount the unit, checking that it fits correctly onto the brackets and checking that it is stable.

A Toggle bolts
B Brackets



IT

15. Installazione a soffitto o orizzontale (solo Design Inverter e IN)

- È vietata l'installazione orizzontale delle versioni Plus ed S.
 - Utilizzare la dima di carta, e tracciare a soffitto la posizione delle due staffe di fissaggio e delle due viti posteriori.
 - Forare con una punta adeguata ed infilare i tasselli (2 per ogni staffa); fissare le due staffe. Non stringere eccessivamente le viti.
 - Infilare la macchina sulle due staffe, mantenendola in posizione quindi fissare le due viti nei tasselli posteriori, una per ogni lato.
 - Si raccomanda di conferire un'adeguata inclinazione dell'unità verso il tubo di drenaggio per agevolare la fuoriuscita dell'acqua.
 - Stringere definitivamente tutte le 6 viti di fissaggio.
 - Per l'installazione delle versioni Design Inverter sono disponibili come accessori i kit bacinella raccolta condensa orizzontale.
- ⚠ Verificare attentamente l'inclinazione del tubo di scarico. L'eventuale contropendenza della linea di scarico può provocare perdite d'acqua

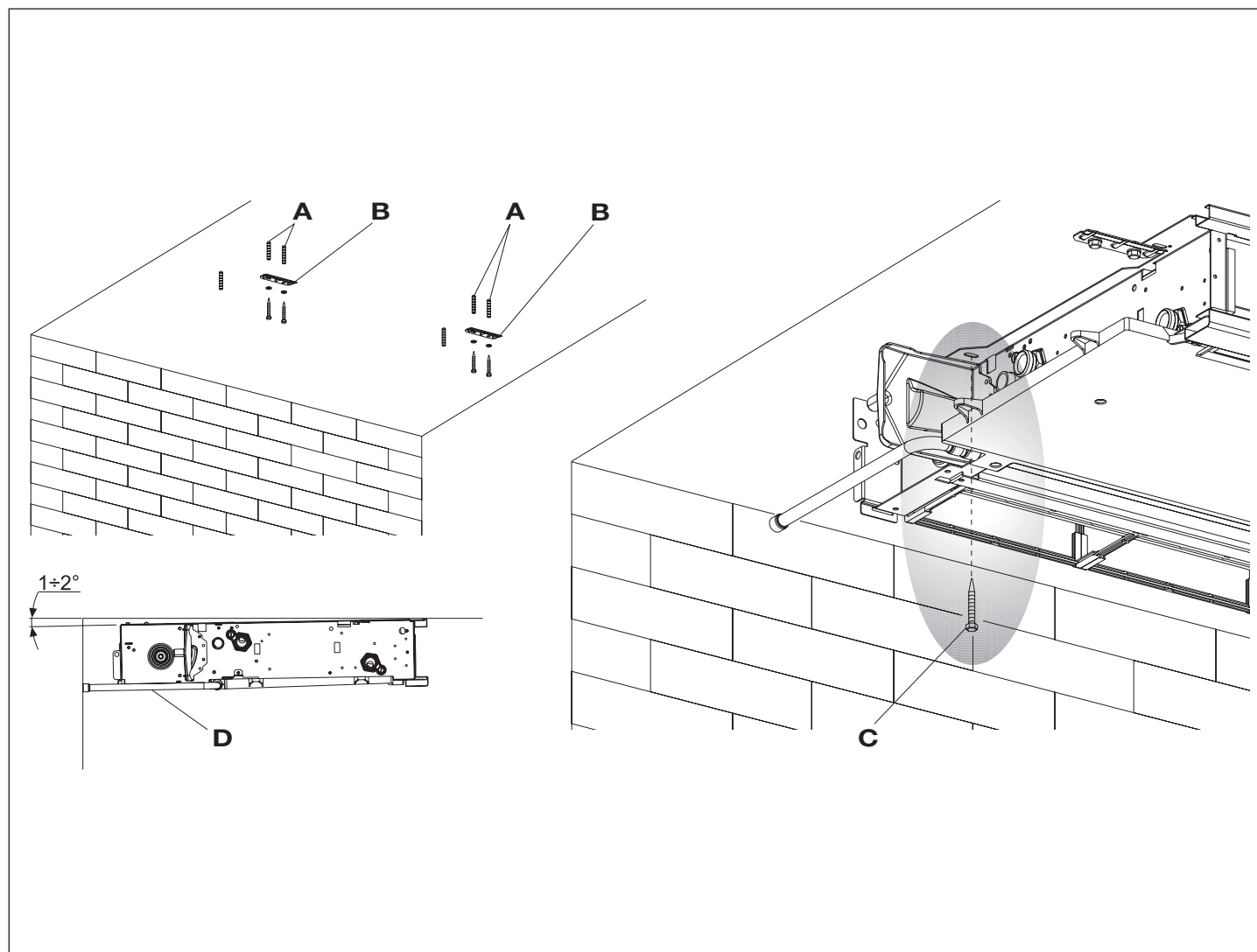
- A Tasselli
- B Staffe
- C Viti
- D Tubo di drenaggio

EN

15. Ceiling or horizontal installation (Inverter Design and IN only)

- The installation of units Plus and S in horizontal position is prohibited.
 - Using the paper template, trace on the ceiling the position of the two fixing brackets and the two rear screws.
 - Use a suitable drill to make the holes with and insert the toggle bolts (2 for each bracket); fix the two brackets. Do not over-tighten the screws.
 - Position the machine on the two brackets, keeping it in position and then fix the two screws into the rear toggle bolts, one on each side.
 - Make sure that there is sufficient inclination of the unit towards the drainage pipe to facilitate the water drainage.
 - Fully tighten all 6 fixing screws.
 - For installation of the Design Inverter, horizontal condensation collection basin accessory kits are available.
- ⚠ Carefully check the inclination of the exhaust pipe. Any counterslope of the discharge line can cause water leakage

- A Dowels
- B Brackets
- C Screws
- D Drainage tube



16. Montaggio sostegno sicurezza griglia anteriore (Design Inverter)

Nel caso in cui il ventilconvettore venga installato in posizione orizzontale, per garantire la sicurezza delle operazioni di pulizia/sostituzione filtri, devono obbligatoriamente essere montate, dall'installatore, le due fascette di sicurezza presenti nel sacchetto in dotazione assieme al manuale di istruzioni ed agli accessori.

⚠ Installare i sostegni per evitare la caduta della griglia.

- Separare le due fascette;
- Aprire la griglia anteriore e svitare completamente le viti di fissaggio delle molle;
- Fissare le due fascette riavvitando le viti;
- Fissare l'altra parte delle fascette alla griglia per mezzo delle viti in dotazione;
- Chiudere la griglia.

A Fascette
B Viti di fissaggio molle
C Griglia

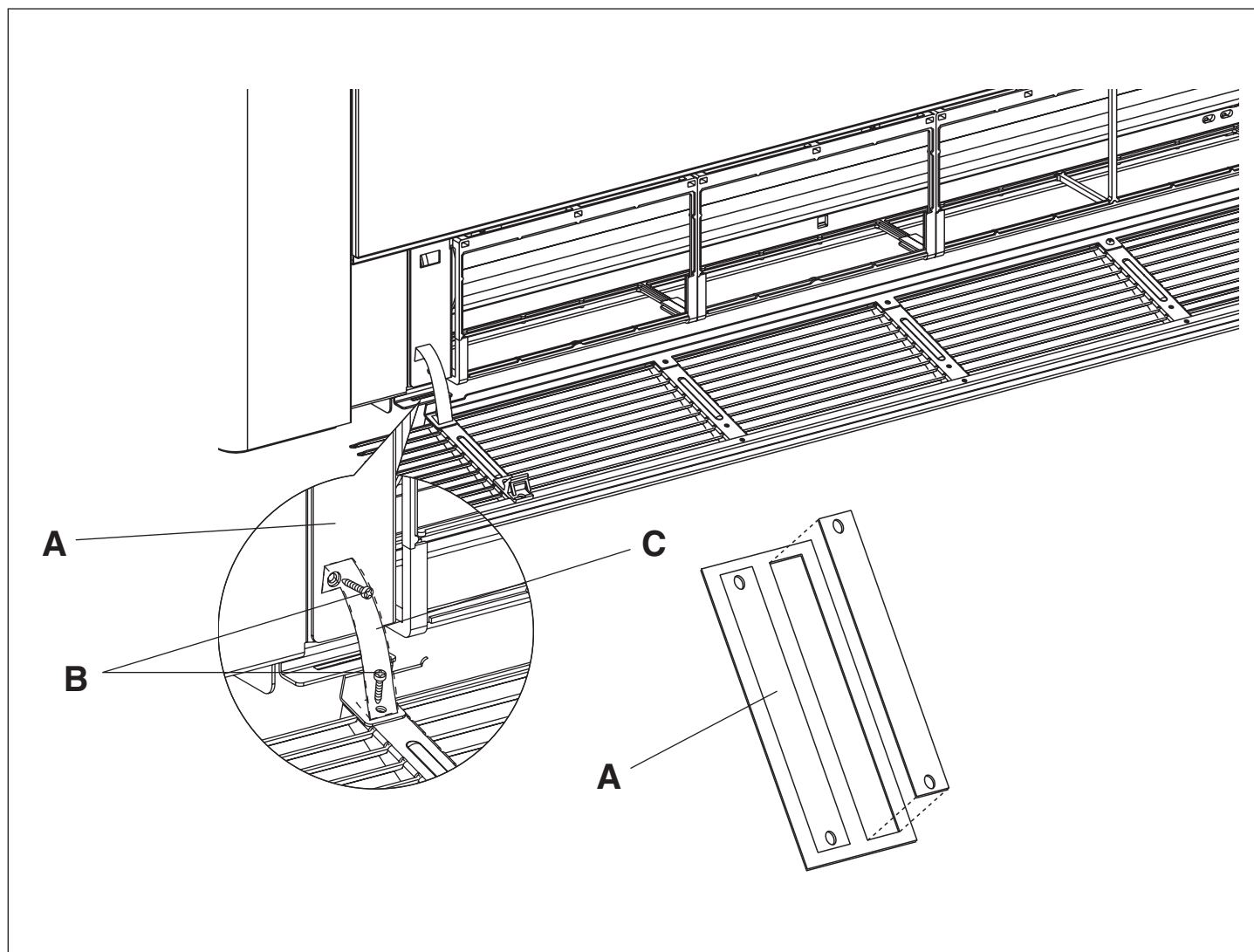
16. Mounting front grill safety support (Design Inverter)

In the case in which the cooler-convector is installed in a horizontal position, to guarantee the safety of the cleaning/filter replacement operations it is obligatory that the two clamps, in the supplied bag together with the instruction manual and the accessories, are mounted by the installer.

⚠ Install braces to prevent the fall of the grid.

- Separate the two clamps;
- Open the front grill and completely unscrew the fixing screws on the springs;
- Fix the two clamps, blocking them by retightening the screws;
- Fix the other part of the clamp to the grill using the supplied screw;
- Close the grill.

A Tie
B Fixing screws springs
C Grid



17. Collegamenti idraulici

17. Hydraulic connections

| Modello \ Size | | S 6 - 11 | S 11 - 21 | S 17 - 33 | S 23 - 40 | S 32 - 46 |
|---------------------|----|----------|-----------|-----------|-----------|-----------|
| Tubazioni \ Pipes | | | | | | |
| Diametro \ Diameter | mm | 12 | 14 | 16 | 18 | 20 |

La scelta ed il dimensionamento delle linee idrauliche è demandato per competenza al progettista, che dovrà operare secondo le regole della buona tecnica e delle legislazioni vigenti.

Per effettuare i collegamenti:

- Posizionare le linee idrauliche
- Serrare le connessioni utilizzando il metodo "chiave contro chiave"
- Verificare l'eventuale perdita di liquido
- Rivestire le connessioni con materiale isolante

In dotazione all'apparecchio vi sono due adattatori piani per trasformare gli attacchi 3/4" Eurokonus in 3/4" GAS. In questo caso per la tenuta idrica delle connessioni filettate utilizzare canapa e pasta verde; l'utilizzo di nastro di teflon è consigliato in presenza di liquido antigelo nel circuito idraulico

- ⚠ Le linee idrauliche e le giunzioni devono essere isolate termicamente.
- ⚠ Evitare isolamenti parziali delle tubazioni.
- ⚠ Evitare di stringere troppo per non danneggiare l'isolamento.

A Adattatore Eurokonus

The choice and sizing of the hydraulic lines must be made by an expert who must operate according to the rules of good technique and the laws in force.

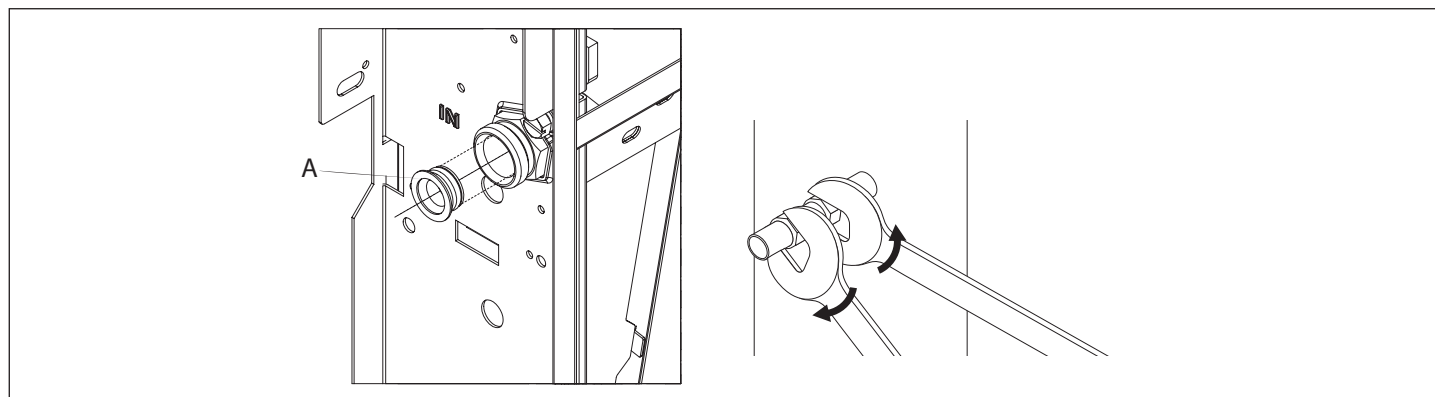
- Position the hydraulic lines
- Tighten the connections using the "spanner and counter spanner" method
- Check for any leaks of liquid
- Coat the connections with insulating material.

Accompanying this unit there are two adapters to transform the 3/4" Eurokonus connections in 3/4" BSP. In this case use hemp and green paste or similar to seal the threaded connections; the use of Teflon is advised when there is anti-freeze in the hydraulic circuit.

The hydraulic lines and joints must be thermally insulated.

- ⚠ The hydraulic lines and joints must be thermally insulated.
- ⚠ Avoid partially insulating the pipes.
- ⚠ Do not over-tighten to avoid damaging the insulation.

A Eurokonus adapter



18. Scarico condensa

18. Condensation discharge

La rete di scarico della condensa deve essere opportunamente dimensionata e la tubazione posizionata in modo da mantenere sempre lungo il percorso una determinata pendenza, mai inferiore a 1%. Nell'installazione verticale il tubo di scarico (16 mm di diametro) si collega direttamente alla vaschetta di scarico, posizionata in basso sulla spalla laterale, sotto gli attacchi idraulici.

Nell'installazione orizzontale il tubo di scarico (14 mm di diametro) viene allacciato a quello già presente sulla macchina.

Per installare in posizione orizzontale sono disponibili come accessori i kit bacinella raccolta condensa orizzontale.

- Se possibile fare defluire il liquido di condensa direttamente in una grondaia o in uno scarico di "acque bianche".
- In caso di scarico nella rete fognaria, si consiglia di realizzare un sifone per impedire la risalita dei cattivi odori verso gli ambienti. La curva del sifone deve essere più in basso rispetto alla bacinella di raccolta condensa.
- Nel caso si debba scaricare la condensa all'interno di un recipiente, questo deve restare aperto all'atmosfera ed il tubo non deve essere immerso in acqua, evitando fenomeni di adesività e contropressioni che ostacolerebbero il libero deflusso.

The condensation discharge network must be suitably sized and the pipeline positioned so that it keeps a constant inclination, never less than 1%. In the vertical installation, the discharge pipe (16 mm diameter) is connected directly to the discharge tray, positioned at the bottom of the side shoulder underneath the hydraulic fixtures. In a horizontal installation the discharge tube is connected to the one already present on the machine.

For installation in a horizontal position, horizontal condensation collection (14 mm diameter) basin accessory kits are available.

- If possible, make the condensation liquid flow directly in a gutter or a "rainwaters" discharge.
- When discharging directly into the main drains, it is advisable to make a siphon to prevent bad smells returning up the pipe towards the room. The curve of the siphon must be lower than the condensation collection bowl.
- If the condensation needs to be discharged into a container, it must be open to the atmosphere and the tube must not be immersed in water to avoid problems of adhesiveness and counter-pressure that would interfere with the normal outflow.

IT

- Nel caso si debba superare un dislivello che ostacolerebbe il deflusso della condensa, è necessario montare una pompa:
- Per l'installazione verticale montare la pompa sotto la vaschetta di drenaggio laterale;
- Per l'installazione orizzontale la posizione della pompa deve essere decisa in funzione delle specifiche esigenze. Tali pompe si trovano comunemente in commercio. È comunque opportuno, al termine dell'installazione, verificare il corretto deflusso del liquido di condensa versando molto lentamente (circa 1/2 l di acqua in circa 5-10 minuti) nella vaschetta di raccolta.

Montaggio del tubo di scarico della condensa nella versione verticale

Collegare al raccordo di scarico della vaschetta raccogli condensa un tubo per il deflusso del liquido bloccandolo in modo adeguato. Verificare che la prolunga rompigoccia sia presente e correttamente installata.

Montaggio del tubo di scarico della condensa nella versione orizzontale (Design Inverter)

Per il montaggio della bacinella orizzontale sulle versioni IN fare riferimento alle istruzioni contenute nei kit.

- Verificare che il tubo ad "L" e quello in gomma flessibile siano correttamente allacciati alla bacinella.
- Infilare il fianco della macchina tenendo il tubo in posizione a battuta sulla griglia anteriore.
- Chiudere definitivamente il fianco verificando che il tubo rimanga bloccato nell'apposito scasso presente sul fianco.

- ▲ Assicurarsi che la macchina sia installata perfettamente a livello, o con una leggera inclinazione nel verso dello scarico della condensa;
- ▲ Coibentare bene i tubi di mandata e ritorno fino all'imbocco della macchina, in modo da impedire gocciolamenti di condensa all'esterno della bacinella di raccolta stessa;
- ▲ Coibentare il tubo di scarico della condensa della bacinella per tutta la sua lunghezza.

- A Raccordo di scarico
- B Tubo per il deflusso del liquido
- C Prolunga rompigoccia
- D Allacciamento tubi
- E Scasso

EN

- If there is a height difference that could interfere with the outflow of the condensation, a pump must be mounted:
- In a vertical installation mount the pump under the lateral drainage tray;
- In a horizontal installation the pump position must be decided according to the specific requirements. Such pumps are commonly found in commerce. However, on completion of the installation it is advisable to check the correct outflow of the condensation liquid by slowly pouring about 1/2 l of water into the collection tray in about 5-10 minutes.

Mounting the condensation discharge pipe in the vertical version

Connect to the condensation collection tray discharge union a pipe for the outflow of the liquid blocking it adequately. Check that the drip-collector extension is present and correctly installed.

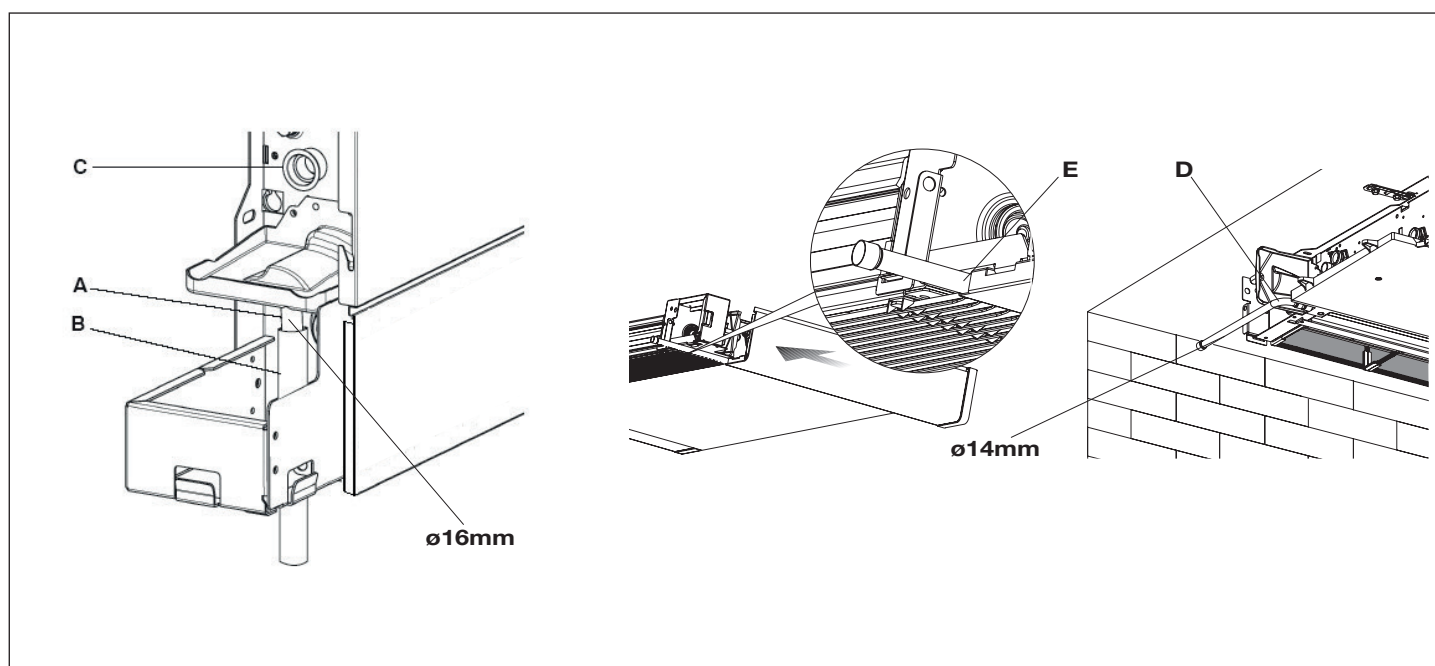
Mounting the condensation discharge pipe in the horizontal version (Design Inverter)

To mount the horizontal bowl on the IN versions refer to the instructions in kits.

- Check that the "L" pipe and the flexible rubber hose are correctly connected to the bowl.
- Slide in the side of the machine keeping the pipe in position up against the front grill.
- Fully close the side checking that the pipe remains blocked in the special groove on the side.

- ▲ Make sure that the machine is installed perfectly level or with a slight inclination towards the condensation discharge;
- ▲ Insulate carefully the inflow and outflow pipes up to the machine union to prevent any drops of condensation outside the same collection bowl;
- ▲ Insulate the bowl condensation discharge pipe along all of its length.

- A Discharge fitting
- B Pipe for the flow of liquid
- C Extension drip
- D Connection pipe
- E Burglary



IT

19. Collegamenti elettrici

Avvertenze preliminari

⚠ Il costruttore non è responsabile di eventuali danni causati dalla mancanza di messa a terra o dall'inosservanza di quanto riportato negli schemi elettrici.

⚠ Verificare che:

- Le caratteristiche della rete elettrica siano adeguate agli assorbimenti dell'apparecchio, considerando anche eventuali altri macchinari in funzionamento parallelo.
- La tensione di alimentazione elettrica corrisponda al valore nominale +/- 10%, con uno sbilanciamento massimo tra le fasi del 3%.

⚠ È obbligatorio:

- L'impiego di un interruttore magnetotermico onnipolare, sezionatore di linea lucchettabile, conforme alle Norme CEI-EN (apertura dei contatti di almeno 3 mm), con adeguato potere di interruzione e protezione differenziale in base alla tabella dati elettrici di seguito riportata, installato in prossimità dell'apparecchio
- Realizzare un efficace collegamento a terra.

⊖ È vietato l'uso dei tubi del gas e dell'acqua per la messa a terra dell'apparecchio.

⊖ È VIETATO alimentare altre unità partendo dalla morsettiera. La connessione daisy chain per l'alimentazione è VIETATA.

EN

19. Electrical connections

Preliminary instructions

⚠ The manufacturer waives all liability for damages caused by lack of grounding or departure from the electrical diagrams.

⚠ Check that:

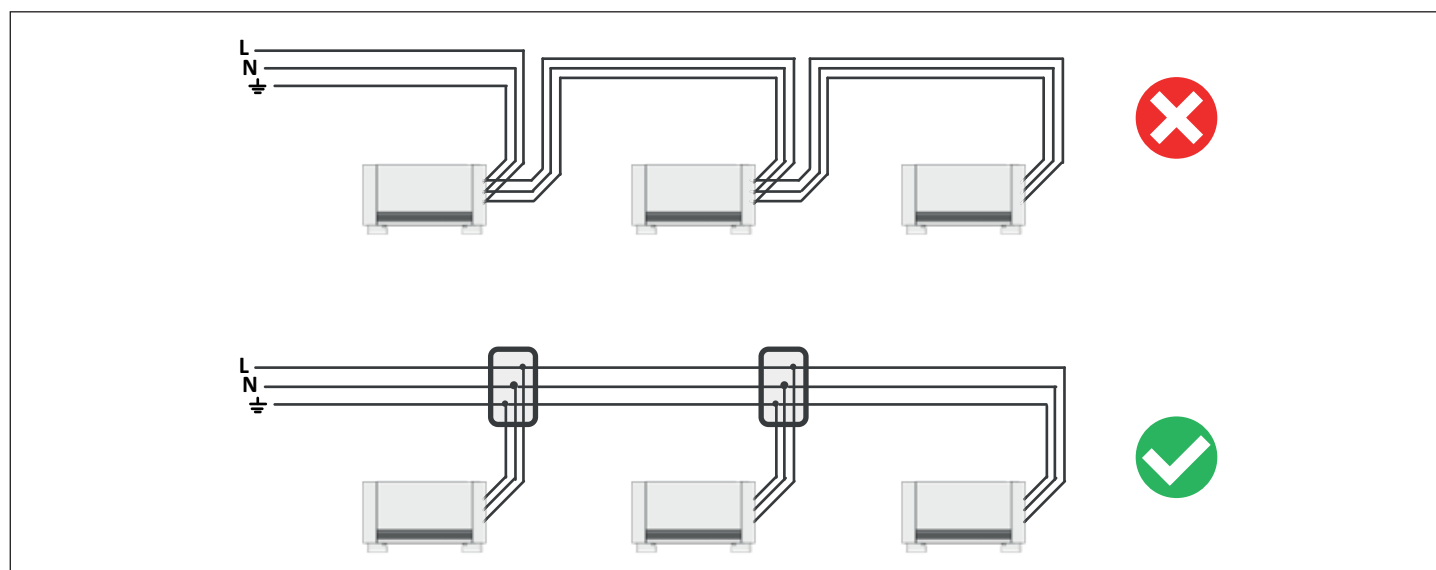
- The characteristics of the power supply network shall be appropriate for the unit's power requirements, taking into account also other equipment which might be operated in parallel.
- Electrical voltage shall be equal to the nominal value +/- 10%, with a maximum phase unbalance of 3%.

⚠ Mandatory items:

- The use of an omnipolar magnetothermic switch, lockable line disconnect, compliant with CEI-EN standards (contacts open by at least 3 mm), with adequate disconnection power and differential protection in compliance with the electrical data table below, installed next to the unit.
- Ground the unit thoroughly.

⊖ Do not use gas and water pipes to ground the unit.

⊖ It is FORBIDDEN to supply other units from the terminal block. Daisy chain connection for power supply is FORBIDDEN.



Collegamento

⚠ Effettuare i collegamenti elettrici attenendosi alle prescrizioni riportate nei capitoli Avvertenze generali e Regole fondamentali di sicurezza facendo riferimento agli schemi presenti nei manuali d'installazione degli accessori.

⚠ Prima di effettuare qualsiasi intervento, assicurarsi che l'alimentazione elettrica sia disinserita.

Connection

⚠ Make electrical connections according to the requirements set out in sections General Warnings and Fundamental Safety Rules by reference to the patterns present in the installation and accessories manuals.

⚠ Before doing any work, make sure the power is switched off.

20. Riempimento impianto

Durante l'avviamento dell'impianto assicurarsi che il detentore sul gruppo idraulico sia aperto. Se ci si trova in mancanza di alimentazione elettrica e la termovalvola è già stata alimentata precedentemente sarà necessario utilizzare l'apposito cappuccio per premere l'otturatore della valvola per aprirla.

20. Filling the system

When starting up the system, make sure that the hydraulic unit lockshield is open. If there is no electric power and the thermo-valve has already been powered use the special cap to press the valve stopper to open it.

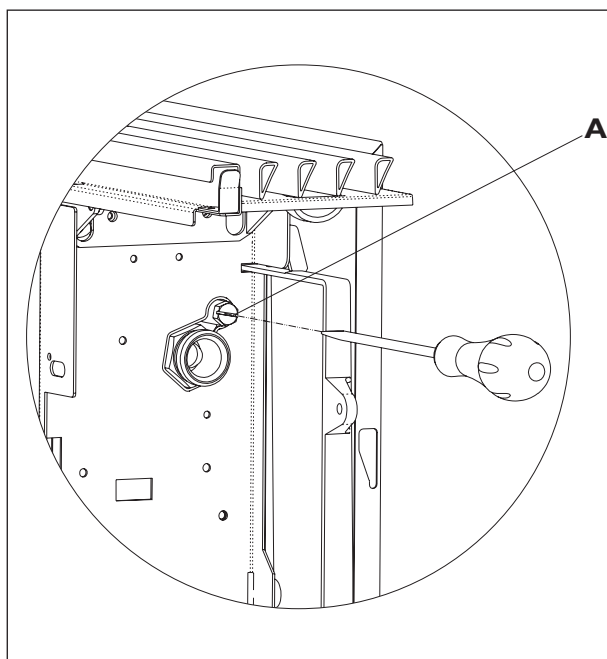
21. Evacuazione dell'aria durante il riempimento dell'impianto

- Aprire tutti i dispositivi di intercettazione dell'impianto (manuali o automatici);
- Iniziare il riempimento aprendo lentamente il rubinetto di carico acqua impianto;
- Per i modelli installati in posizione verticale agire (utilizzando un cacciavite) sulla sfiato della batteria posto più in alto; per gli apparecchi installati in posizione orizzontale agire sullo sfiato posizionato più in alto.
- Quando comincia ad uscire acqua dalle valvole di sfiato dell'apparecchio, chiuderle e continuare il caricamento fino al valore nominale previsto per l'impianto.

⚠ Verificare la tenuta idraulica delle guarnizioni.

⚠ Si consiglia di ripetere questa operazione dopo che l'apparecchio ha funzionato per alcune ore e di controllare periodicamente la pressione dell'impianto.

A Sfiato della batteria



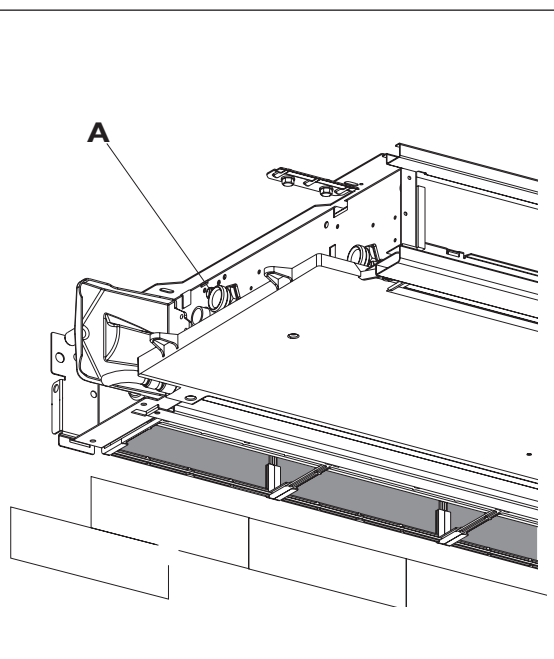
21. Evacuation of air when filling system

- Open all the system interception devices (manual or automatic);
- Start the filling by slowly opening the system water filling tap;
- For the installed in a vertical position, take a screwdriver and act on the highest breather of the battery; for appliances installed in a horizontal position, act on the highest positioned breather.
- When water starts coming out of the breather valves of the appliance, close them and continue filling until reaching the nominal value for the system.

⚠ Check the hydraulic seal of the gaskets.

⚠ It is advisable to repeat these operations after the appliance has been running for a few hours and periodically check the pressure of the system.

A Venting of the battery



22. Prima messa in servizio

Avvertenze preliminari

⚠ La prima messa in servizio dell'apparecchio deve essere effettuata dal Servizio Tecnico di Assistenza RIELLO.

⚠ Verificare che:

- Tutte le condizioni di sicurezza siano state rispettate
- Tutti i collegamenti siano stati effettuati correttamente
- La prova idraulica del circuito e dello scarico condensa sia stata effettuata con esito positivo
- La messa a terra sia eseguita correttamente
- Il serraggio di tutte le connessioni sia stato ben eseguito

Avviamento

- Posizionare l'interruttore principale dell'apparecchio su "acceso"
- Attivare l'apparecchio con il comando.
- Verificare il funzionamento nelle diverse modalità.

⚠ Per le modalità d'impiego del comando far riferimento alle relative istruzioni.

22. First commissioning

Preliminary instructions

⚠ The equipment's first commissioning must be carried out by the RIELLO Technical Service staff.

⚠ Check that:

- All safety conditions have been fulfilled
- All connections have been made correctly
- The hydraulic test of the circuit and condensate discharge has been done successfully.
- Grounding has been done correctly.
- All connections have been fastened well.

Start

- Position the unit's main switch in the "on" position.
- Turn the unit on with the control..
- Check performance in the various modes.

⚠ Please consult the instructions for information on how to use the control.

23. Manutenzione

La manutenzione periodica è indispensabile per mantenere il ventilconvettore sempre efficiente, sicuro ed affidabile nel tempo. Essa deve essere effettuata almeno una volta all'anno, da un Servizio Tecnico di Assistenza Riello.

24. Pulizia esterna

⚠ Prima di ogni intervento di pulizia e manutenzione scollegare l'unità dalla rete elettrica spegnendo l'interruttore generale di alimentazione.

⚠ Attendere il raffreddamento dei componenti per evitare il pericolo di scottature.

⚠ Non usare spugne abrasive o detergenti abrasivi o corrosivi per non danneggiare le superfici verniciate.

Quando necessita pulire le superfici esterne del ventilconvettore con un panno morbido e inumidito con acqua.

25. Pulizia filtro aspirazione aria

Dopo un periodo di funzionamento continuativo ed in considerazione della concentrazione di impurità nell'aria, oppure quando si intende riavviare l'impianto dopo un periodo di inattività, procedere come descritto. La periodicità è semestrale in ambiente normalmente pulito.

Estrazione celle filtranti nelle versioni con griglia aspirazione ad alette

- Estrarre la griglia anteriore sollevandola leggermente e ruotarla fino alla completa uscita dalla sua sede;
- Estrarre il filtro, tirando in senso orizzontale verso l'esterno.

- A Griglia anteriore
- B Sede griglia
- C Filtro
- D Estrazione filtro

23. Maintenance

Periodic maintenance is essential to keep the fan coil always efficient, safe and reliable over time. It must be done at least once a year by Riello Technical Service.

24. Cleaning the outside

⚠ Before every cleaning and maintenance intervention, disconnect the appliance from the mains by switching off the master switch.

⚠ Wait until the parts have cooled down to avoid the risk of burns.

⚠ Do not use abrasive sponges or abrasive or corrosive detergents to avoid damaging the painted surfaces.

When necessary, clean the outer surfaces of the cooler-convector with a soft cloth damp cloth.

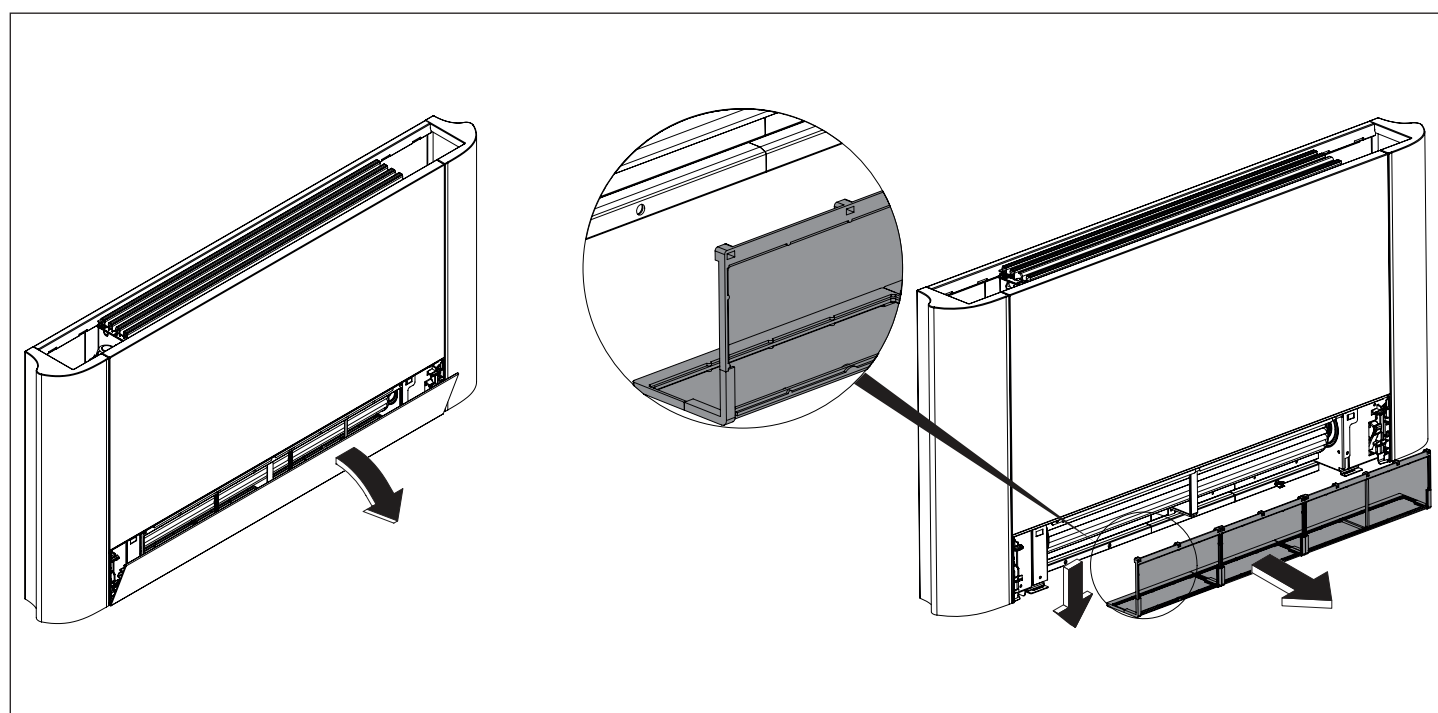
25. Cleaning air suction filter

After a period of continuous operation and in consideration of the concentration of impurities in the air, or when he intends to restart the plant after a period of inactivity, proceed as described. The periodicity is twice yearly in normally clean environment.

Extraction of filter cells in the versions with aspiration grill with flaps

- Extract the front grill by lifting it slightly and turn it until it comes right out of its seat;
- Extract the filter, pulling it horizontally outwards.

- A Front grille
- B See grid
- C Filter
- D Extraction filter

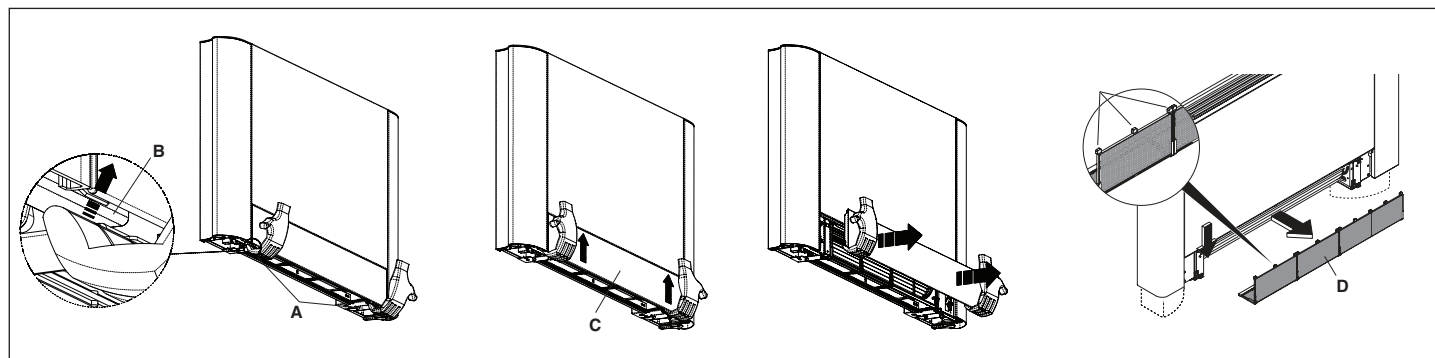


IT

Estrazione celle filtranti nelle versioni con pannello aspirazione mobile

- Infilare le mani sotto le estremità del pannello mobile
- Premere le linguette in plastica
- Sollevare ed estrarre il pannello mobile
- Estrarre il filtro .

- A Pannello mobile
- B Linguette in plastica
- C Filtro
- D Estrazione filtro



EN

Extraction of filter cells in the versions with mobile aspiration panel

- Insert your hands under the end of mobile panel
- Press the plastic lug
- Lift and extract the mobile panel
- Extract the filter

- A Flap
- B Plastic tabs
- C Filter
- D Wxtraction filter

Pulizia setti filtranti

- Aspirare la polvere dal filtro con un aspirapolvere
- Lavare sotto acqua corrente, senza utilizzare detersivi o solventi, il filtro, e lasciare asciugare.
- Rimontare il filtro sul ventilconvettore, prestando particolare attenzione ad infilare il lembo inferiore nella sua sede.

- ⊖ È vietato l'uso dell'apparecchio senza il filtro a rete.
- ⚠ L'apparecchio è dotato di un interruttore di sicurezza che impedisce il funzionamento del ventilatore in assenza o con pannello mobile mal posizionato.
- ⚠ Dopo le operazioni di pulizia del filtro verificare il corretto montaggio del pannello.

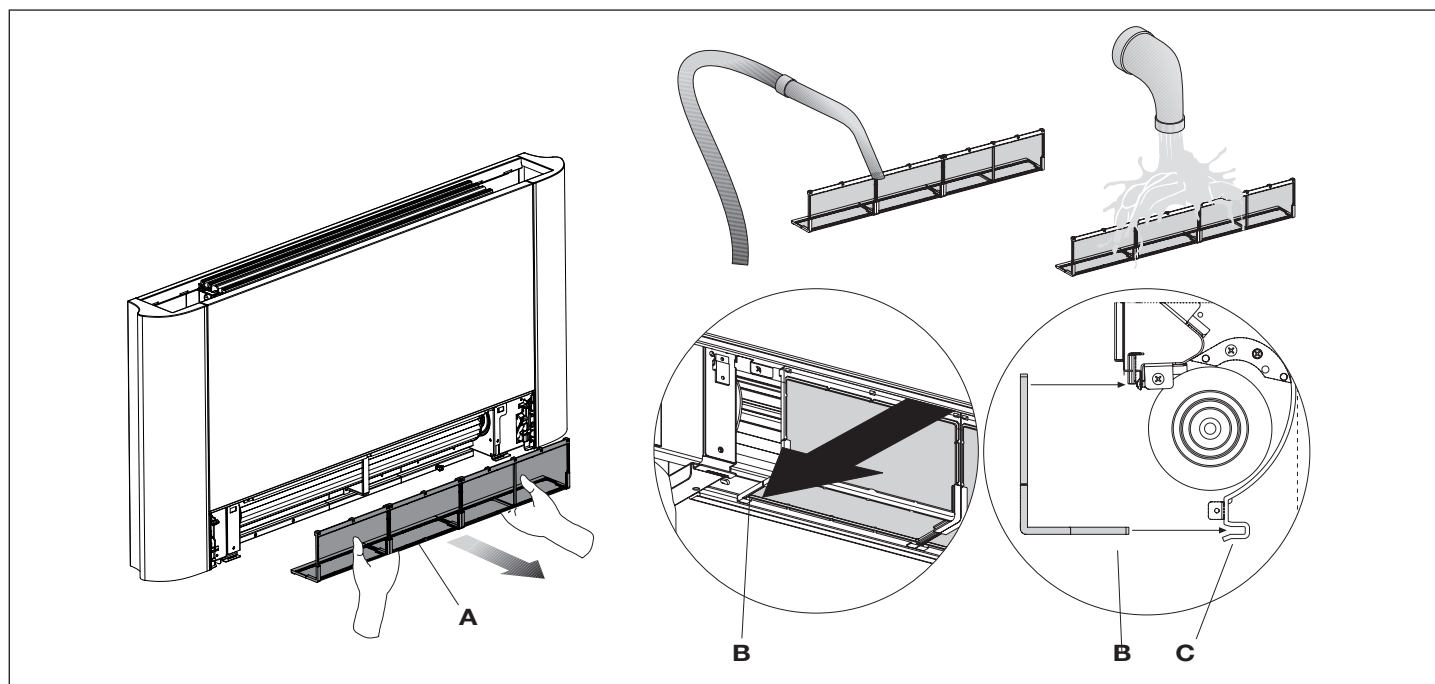
- A Filtro
- B Lembo inferiore
- C Sede del filtro

Cleaning filtering seats

- Suck up the powder with a vacuum cleaner
- Wash the filter with running water without using detergents or solvents, and leave to dry.
- Remount the filter on the cooler-convector, taking care to insert the lower flap into its seat.

- ⊖ It is forbidden to use the unit without the net filters.
- ⚠ The appliance is fitted with a safety switch that prevents the operation of the cooler with the mobile panel missing or out of position.
- ⚠ After finishing the cleaning of the filter, check that the panel is mounted correctly.

- A Filter
- B Lower edge
- C The filter housing



IT

Terminare operazioni di pulizia

- Per le versioni con griglia ad alette, infilare le due linguette nelle apposite asole, farla ruotare ed agganciarla con un leggero colpo nella parte superiore.
- Per le versioni con pannello mobile, appoggiarlo nella propria posizione parallelamente al frontale e premere fino a bloccarlo.

26. Consigli per il risparmio energetico

- Mantenere costantemente puliti i filtri;
- mantenere, per quanto possibile, chiuse porte e finestre dei locali da climatizzare;
- Limitare, per quanto possibile, in estate, l'irradiazione diretta dei raggi solari negli ambienti da climatizzare (utilizzare tende, tapparelle, ecc.).

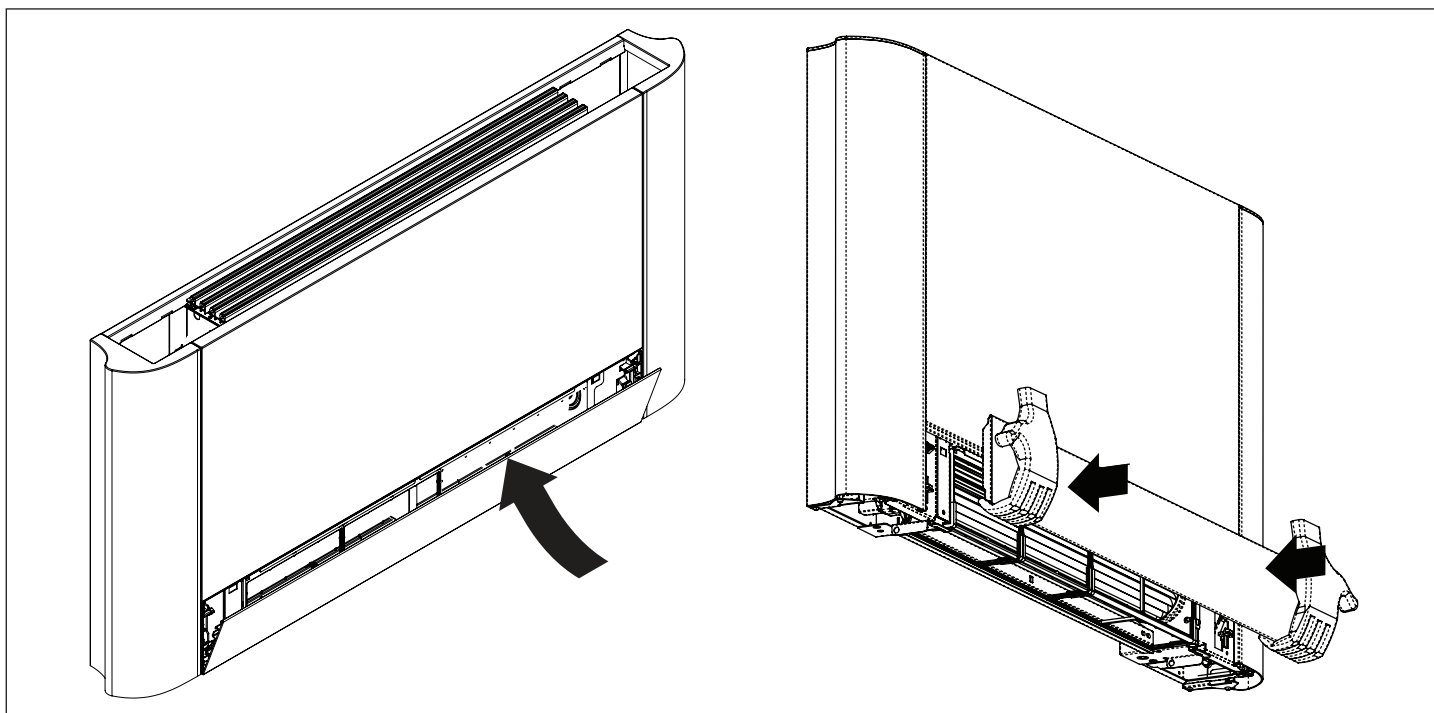
EN

Ending Cleaning Operations

- For the versions with a grill with flaps, insert the two lugs into the special slots, turn it and hook it up with a slight tap on the upper part.
- For the versions with a mobile panel, rest it in its position, parallel to the front panel and press until it is blocked.

26. Energy saving tips

- Always keep the filters clean;
- when far possible, keep the doors and windows in the room being conditioned;
- Limit where possible the effect of direct sun rays in the rooms being conditioned (use curtains, shutters etc.)



27. Anomalie e rimedi

- ▲ In caso di fuoriuscite di acqua o di funzionamento anomalo, staccare immediatamente l'alimentazione elettrica e chiudere i rubinetti dell'acqua.
- ▲ In caso si riscontrasse una delle seguenti anomalie contattare un centro di assistenza autorizzato o personale professionalmente qualificato e non intervenire personalmente.
 - La ventilazione non si attiva anche se nel circuito idraulico è presente acqua calda o fredda.
 - L'apparecchio perde acqua.
 - L'apparecchio emette un rumore eccessivo.
 - Sono presenti formazioni di rugiada sul pannello frontale.

28. Tabella delle anomalie e dei rimedi

Gli interventi devono essere eseguiti da un installatore qualificato o da un centro di assistenza specializzato

27. Troubleshooting

- ▲ In case of water leaks or anomalous functioning immediately cut off the power supply and close the water taps.
- ▲ Should one of the following anomalies occur, contact an authorised service centre or an authorised qualified person, but do not intervene personally.
 - The ventilation does not activate even if there is hot or cold water in the hydraulic circuit.
 - The appliance leaks water.
 - The appliance makes an excessive noise.
 - There are formations of dew on the front panel.

28. Table of anomalies and remedies

The interventions must be carried out by a qualified installer or by a specialised service centre.

| EFFETTO | CAUSA | RIMEDIO |
|---|--|--|
| La ventilazione si attiva in ritardo rispetto alle nuove impostazioni di temperatura o di funzione. | La valvola di circuito richiede un certo tempo per la sua apertura e quindi per far circolare l'acqua calda o fredda nell'apparecchio. | Attendere 2 o 3 minuti per l'apertura della valvola del circuito. |
| L'apparecchio non attiva la ventilazione. | Manca acqua calda o fredda nell'impianto. | Verificare che la caldaia o il refrigeratore d'acqua siano in funzione. |
| La ventilazione non si attiva anche se nel circuito idraulico è presente acqua calda o fredda. | La valvola idraulica rimane chiusa | Smontare il corpo valvola e verificare se si ripristina la circolazione dell'acqua. |
| | Il motore di ventilazione è bloccato o bruciato. | Controllare lo stato di funzionamento della valvola alimentandola separatamente a 230 V. Se si dovesse attivare, il problema può essere nel controllo elettronico. |
| | Il microinterruttore che ferma la ventilazione all'apertura della griglia filtro non si chiude correttamente. | Verificare gli avvolgimenti del motore e la libera rotazione della ventola. |
| | I collegamenti elettrici non sono corretti. | Controllare che la chiusura della griglia determini l'attivazione del contatto del microinterruttore. |
| L'apparecchio perde acqua in funzione riscaldamento. | Perdite nell'allacciamento idraulico dell'impianto. Perdite nel gruppo valvole. | Verificare i collegamenti elettrici. Controllare la perdita e stringere a fondo i collegamenti. Verificare lo stato delle guarnizioni. |
| Sono presenti formazioni di rugiada sul pannello frontale. | Isolanti termici staccati. | Controllare il corretto posizionamento degli isolanti termoacustici con particolare attenzione a quello anteriore sopra la batteria alettata. |
| Sono presenti alcune gocce d'acqua sulla griglia di uscita aria. | In situazioni di elevata umidità relativa ambientale (>60%) si possono verificare dei fenomeni di condensa, specialmente alle minime velocità di ventilazione. | Appena l'umidità relativa tende a scendere il fenomeno scompare. In ogni caso l'eventuale caduta di alcune gocce d'acqua all'interno dell'apparecchio non sono indice di malfunzionamento. |
| L'apparecchio perde acqua nella sola funzione di raffreddamento. | La bacinella condensa è ostruita. | Versare lentamente una bottiglia d'acqua nella parte bassa della batteria per verificare il drenaggio; nel caso pulire la bacinella e/o migliorare la pendenza del tubo di drenaggio. |
| | Lo scarico della condensa non ha la necessaria pendenza per il corretto drenaggio. | |
| | Le tubazioni di collegamento ed i gruppo valvole non sono ben isolati. | Controllare l'isolamento delle tubazioni. |
| L'apparecchio emette un rumore eccessivo. | La ventola tocca la struttura. | Verificare lo sporco dei filtri ed eventualmente pulirli |
| | La ventola è sbilanciata. | Lo sbilanciamento determina eccessive vibrazioni della macchina: sostituire la ventola. |
| | Verificare lo sporco dei filtri ed eventualmente pulirli | Eeguire la pulizia dei filtri |

IT

EN

| EFFECT | CAUSE | REMEDY |
|--|---|--|
| A delayed activation of the ventilation respect to the new temperature or function settings. | The circuit valve needs some time to open and as a result the hot or cold water takes time to circulate in the appliance. | Wait for 2 or 3 minutes to open the circuit valve. |
| The appliance does not activate the ventilation. | No hot or cold water in the system. | Check that the water boiler or cooler are functioning correctly. |
| The ventilation does not activate even if there is hot or cold water in the hydraulic circuit. | The hydraulic valve remains closed. | Dismount the valve body and check if the water circulation is restored. |
| | The fan motor is blocked or burnt out. | Check the working efficiency of the valve by powering it separately with 230V. If it activates the problem could be the electronic control. |
| | The micro-switch that stops the ventilation when the filter grill is opened does not close correctly. | Check the windings of the motor and the free rotation of the fan. |
| | The electrical connections are not correct. | Check that by closing the grill the micro-switch contact is activated. |
| The appliance leaks water during the heating function. | Leaks in the hydraulic connections of the system. | Check the electrical connections. |
| | Leaks in the valve unit. | Check the leak and fully tighten the connections. |
| There are formations of dew on the front panel. | Thermal insulation unstuck. | Check the state of the gaskets. |
| There are drops of water on the air outlet grill. | In situations of high humidity (>60%) condensation could form, especially at the minimum ventilation speeds. | Check the correct positioning of the thermo-acoustic insulation paying attention to that in the front above the finned battery. |
| | The condensation bowl is blocked. | As soon as the humidity starts falling the phenomenon disappears. In any case the presence of a few drops of water in the appliance does not indicate a malfunction. |
| The appliance leaks water only during the cooling function. | The condensation discharge does not need an inclination for correct drainage. | Slowly pour a bottle of water in the low part of the battery to check the drainage; if necessary, clean the bowl and/or increase the inclination of the drainage pipe. |
| | The connection pipes and the valve unit are not insulated well. | Check the insulation of the pipes. |
| The appliance makes a strange noise. | The fan touches the structure. | Check the clogging of filters and clean them if necessary |
| | The fan is unbalanced. | The unbalancing causes excessive vibrations of the machine; replace the fan. |
| | Check the clogging of filters and clean them if necessary | Clean the filters |

RIELLO

RIELLO S.p.A.
Via Ing. Pilade Riello, 7
37045 - Legnago (VR)
www.riello.com

Poiché l'Azienda è costantemente impegnata nel continuo perfezionamento di tutta la sua produzione, le caratteristiche estetiche e dimensionali, i dati tecnici, gli equipaggiamenti e gli accessori, possono essere soggetti a variazione.

The manufacturer strives to continuously improve all products. Appearance, dimensions, technical specifications, standard equipment and accessories are therefore liable to modification without notice.