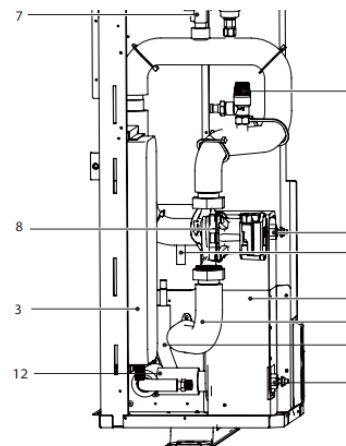
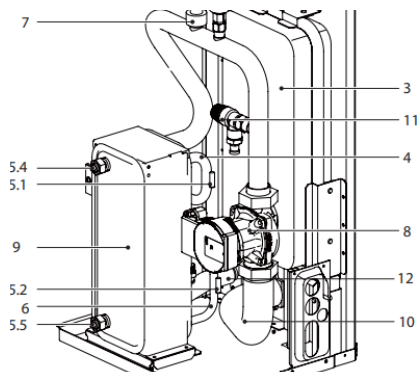


Προληπτική συντήρηση αντλίας θερμότητας **Riello.**

Για να εξασφαλίσετε την αδιάλειπτη και απροβλημάτιστη λειτουργία της αντλίας θερμότητάς σας για τα επόμενα χρόνια και για να ισχύει η εγγύηση, πρέπει μετά το πέρας κάθε χρόνου λειτουργίας της, να πραγματοποιείται προληπτική συντήρηση του μηχανήματος από αδειούχο και πιστοποιημένο τεχνικό και να εκδίδεται το φύλλο συντήρησης.

Οι εργασίες που πρέπει να εκτελούνται κατά την ετήσια συντήρηση, χωρίς όμως να υποκαθίσταται το τεχνικό εγχειρίδιο του κατασκευαστή, είναι οι εξής:

1. Ανασκόπηση βλαβών
2. Έλεγχος αυτοματισμού, πιεζοστατών και αισθητηρίων
3. Έλεγχος ρελέ ισχύος, σύσφιξη καλωδίων, έλεγχος κατάστασης επαφών εκκινήτων και μονώσεων καλωδιώσεων.
4. Έλεγχος και καθαρισμός φίλτρων.
5. Εποπτικός έλεγχος δικτύου νερού.
6. Χημικός καθαρισμός στοιχείων εφόσον απαιτείται.
7. Εκκίνηση και έλεγχος κανονικής λειτουργίας αντλίας θερμότητας.
8. Καταγραφή σημείων λειτουργίας, πιέσεων, θερμοκρασιών και ροής.
9. Έλεγχος για διακύμανση βάση ορίων του κατασκευαστή.
10. Έκδοση τεχνικής έκθεσης.
11. Εξωτερικός καθαρισμός αντλίας θερμότητας.
12. Παράδοση σε κανονική και πλήρη λειτουργία.



8~16 kW

Αν χρειάζεστε περισσότερες πληροφορίες για την προληπτική συντήρηση της αντλίας θερμότητας RIELLO NXHM, μη διστάσετε να επικοινωνήσετε μαζί μας στα εξής τηλέφωνα:

Αθήνα: 210-6628068 & Θεσσαλονίκη: 2310-328062